

الامتحان الوطني الموحد للبكالوريا  
الدورة الاسترجاعية 2022  
- الموضوع -

TTTTTTTTTTTTTTTTTTTTTTT

RS 46

المملكة المغربية  
وزارة التربية الوطنية  
والتعليم الأولي والرياضة  
المركز الوطني للتقويم والامتحانات



المملكة المغربية  
وزارة التربية الوطنية  
والتعليم الأولي والرياضة  
المركز الوطني للتقويم والامتحانات

4h

مدة الإنجاز

علوم المهندس

المادة

8

المعامل

شعبة العلوم والتكنولوجيات: مسلك العلوم والتكنولوجيات الكهربائية

الشعبة والمساكن

# ASCENSEUR À BATEAUX À PLAN INCLINÉ

- ☞ Le sujet comporte au total **22 pages**.
- ☞ Le sujet comporte 3 types de documents :
  - Pages **02 à 09** (Feuilles **jaunes**) : socle du sujet comportant les situations d'évaluation (SEV).
  - Pages **10 à 13** (Feuilles **roses**) : documents ressources portant la mention **DRES XX**.
  - Pages **14 à 22** (Feuilles **blanches**) : documents réponses portant la mention **DREP XX**.

- ☞ Le sujet comporte 3 situations d'évaluation :

<b>SEV 1</b> : Analyse fonctionnelle et transmission de puissance .....	<b>24 pts</b>
<b>SEV 2</b> : Chaîne d'énergie .....	<b>27 pts</b>
<b>SEV 3</b> : Chaîne d'information .....	<b>29 pts</b>

- ☞ Les 3 situations d'évaluation sont indépendantes et peuvent être traitées dans un ordre quelconque après lecture de la présentation, de la description et du fonctionnement
- ☞ La numérotation des questions est continue : de la question **Q.01** à la question **Q.49**.

- ☞ Toutes les réponses doivent être rédigées sur les documents réponses portant en haut la mention **DREP XX** (Feuilles blanches). Ces documents doivent être obligatoirement joints à la copie du candidat même s'ils ne comportent aucune réponse.

- ☞ Le sujet est noté sur 80 points.

- ☞ Aucun document n'est autorisé.
- ☞ Sont autorisées les calculatrices non programmables.

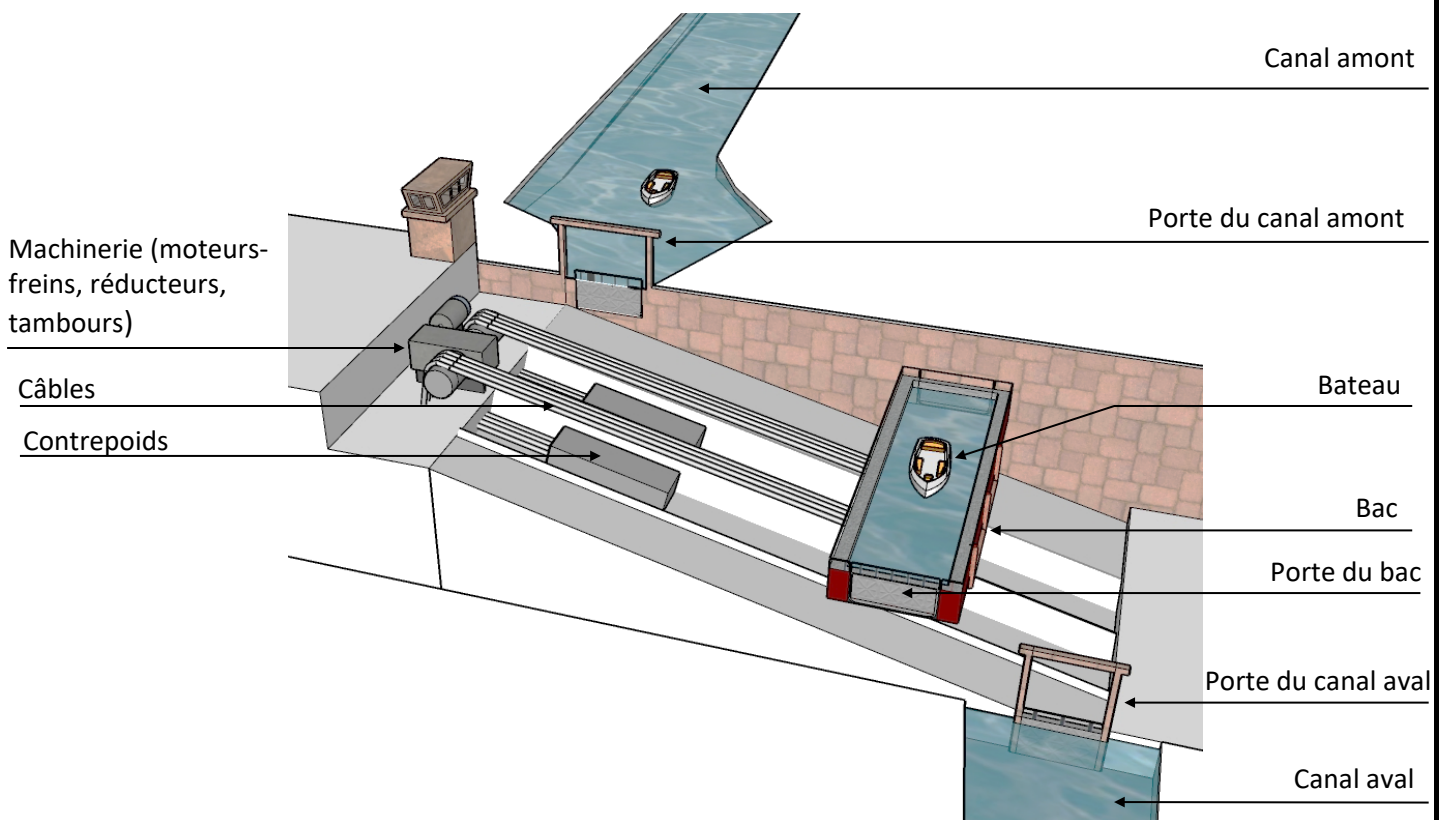
## PRÉSENTATION

Un ascenseur à bateaux est un dispositif mécanique qui permet de **déplacer un bateau d'un canal à un autre**. C'est ainsi qu'en reliant deux canaux (cours d'eau), amont et aval d'altitudes différentes, qu'on facilite les activités de la navigation fluviale (navigation sur les cours d'eau) notamment le trafic commercial et celui de plaisance.

## DESCRIPTION DE L'ASCENSEUR (voir la figure ci-dessous et le **DRES 01**)

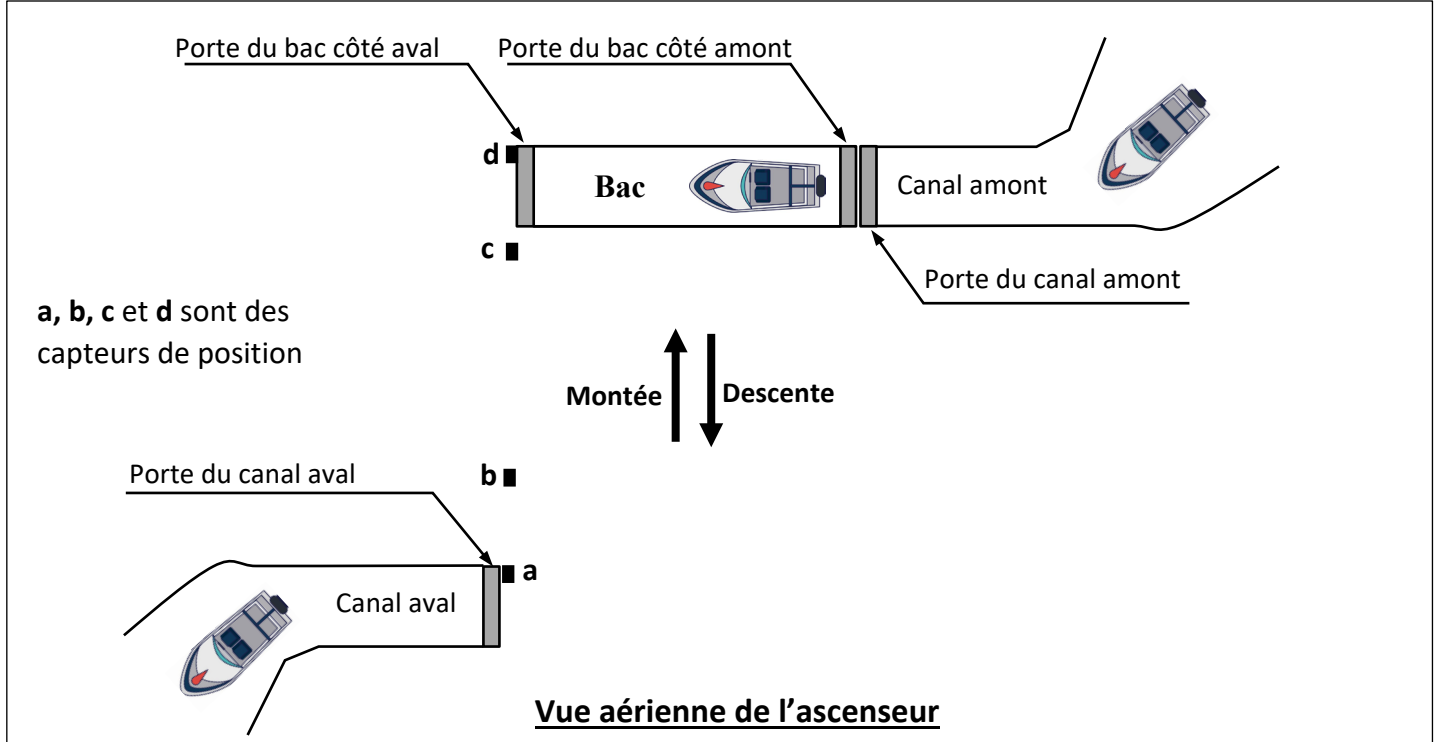
L'ascenseur, objet de l'étude, transporte les bateaux dans un bac sur un plan incliné ; sa composition comprend :

- Un **bac**, contenant de l'eau, accueille le bateau à déplacer. Le mouvement du bac est guidé sur des rails ;
- Deux **contreponds** permettent de compenser la masse totale (bac rempli d'eau + bateau) ;
- Des **câbles d'acier** raccordent les contreponds au bac par l'intermédiaire de deux **tambours** ;
- Un **moteur-frein** assure la montée et la descente du bac. En réalité, un second moteur-frein équipe le système mais n'est pas en service et sert de secours ;
- **Trois réducteurs** en cascade adaptent la vitesse du moteur aux exigences du bac ;
- Des **portes coulissantes verticales** (une porte pour chacun des canaux amont et aval et deux portes aux extrémités du bac). Elles permettent de mettre en communication le bac avec le canal où il se trouve (échange d'eau et entrée ou sortie du bateau) ;
- Des composants de détection dont :
  - Un **capteur de vitesse inductif** qui surveille la vitesse de déplacement du bac ;
  - Des **capteurs de position** pour le contrôle des différentes positions du bac ;
- Un **circuit de commande électrique** à base d'automate programmable industriel (**A.P.I.**)



## FONCTIONNEMENT

Suite à la présence d'un bateau à un canal (voir figure ci-dessous), les portes (porte du canal et porte du bac) s'ouvrent pour accueillir ce bateau. Le bac s'engage ensuite pour effectuer soit un mouvement de descente (du canal amont au canal aval) soit un mouvement de montée (du canal aval au canal amont)



## SEV 1 : Analyse fonctionnelle et transmission de puissance

24 pts

### A. ANALYSE FONCTIONNELLE

#### Tâche 1 : Application de quelques outils de l'analyse fonctionnelle

À partir de la présentation et du document ressources DRES 01, compléter :

Q.01) Le diagramme bête à cornes ;

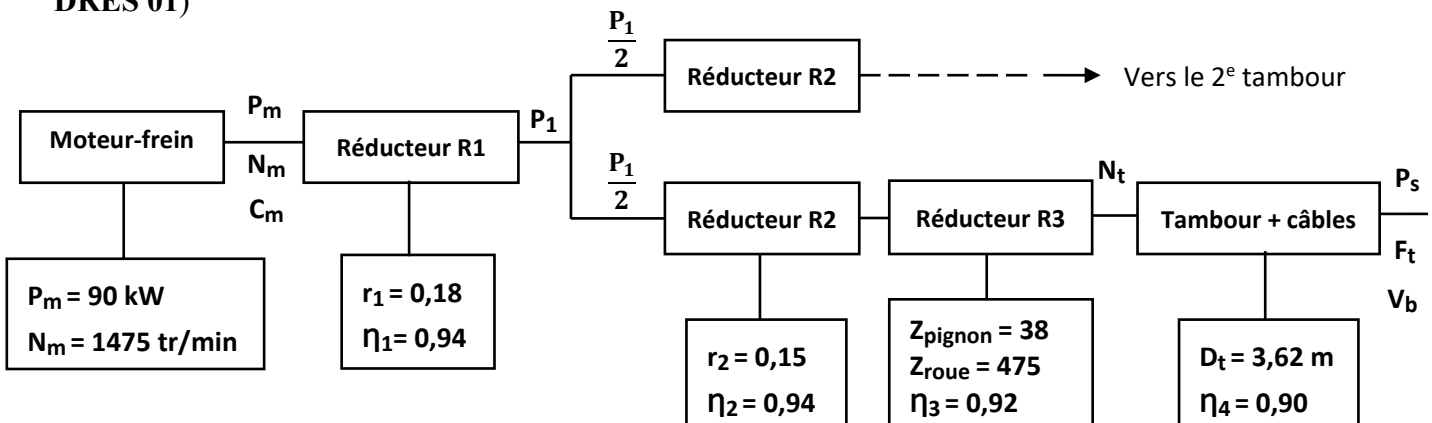
1,5 pt

Q.02) Le diagramme des interactions à partir du tableau des fonctions de service ;

3,5 pts

### B. TRANSMISSION DE PUISSANCE

On donne ci-dessous le schéma synoptique et les caractéristiques de la chaîne de transmission (voir aussi DRES 01)



Le bac chargé de bateau est en équilibre avec le contrepoids. Un faible couple moteur suffit pour vaincre les frottements et l'inertie et ainsi faire monter ou descendre le bac.

On note  $F_{tmin}$  l'effort minimal appliqué au niveau d'un tambour pour vaincre les frottements et l'inertie

### **Tâche 2 : Validation du choix du bloc "Moteur, réducteurs R1, R2, R3 et tambour"**

L'étude se rapporte à la chaîne de transmission d'un seul tambour.

L'objectif est de vérifier si le bloc " Moteur, réducteurs R1, R2, R3 et tambour" est capable de faire monter le bac.

- Q.03)** Calculer le rapport de réduction  $r_3$  du réducteur **R3** ; **0,5 pt**
- Q.04)** Calculer le rapport global  $r_g$  ; **1 pt**
- Q.05)** Calculer la vitesse de rotation  $N_t$  du tambour (en **tr/min**) ; **1,5 pt**
- Q.06)** On prend  $N_t = 3,2$  **tr/min**, calculer la vitesse  $V_b$  de déplacement du bac (en **m/s**) ; **1,5 pt**
- Q.07)** Calculer la puissance  $P_1$  à la sortie du réducteur **R1** (en **kW**) ; **1 pt**
- Q.08)** Calculer la puissance de sortie  $P_s$  (en **kW**) ; **1,5 pt**
- Q.09)** Calculer l'effort d'entraînement  $F_t$  (en **kN**) ; **1,5 pt**
- Q.10)** Conclure sur la validité du choix du bloc "Moteur, réducteurs R1, R2, R3 et tambour" si  $F_{tmin} = 50$  **kN**. **0,5 pt**

### **Tâche 3 : Étude du frein**

Description du fonctionnement (voir **DRES 02**)

A la mise sous tension du moteur-frein, la bobine (5) attire le disque mobile (6) qui comprime les ressorts (7) et libère l'arbre moteur (2).

A la mise hors tension, la bobine (5) n'est plus alimentée, elle libère le disque mobile (6) qui sous la force des ressorts (7) pousse le disque frein (3) contre le plateau fixe (15) pour freiner l'arbre moteur (2).

- Q.11)** Préciser le nom complet du frein utilisé dans ce mécanisme ; **1 pt**
- Q.12)** Compléter le tableau de fonctionnement du frein par les actions proposées ; **1,5 pt**
- Q.13)** Compléter le tableau des liaisons. **3 pts**

On donne pour ce qui suit :

- Effort presseur des ressorts (7)  $F_p = 1500$  **N** ;
- Coefficient de frottement  $f = 0,85$  ;
- Rayon moyen des garnitures  $R_{moy} = 306$  **mm** ;

- Q.14)** Calculer le couple moteur  $C_m$  (en **N.m**) ; **1 pt**
- Q.15)** Calculer le couple de freinage  $C_f$  (en **N.m**) ; **1 pt**
- Q.16)** Le couple de freinage  $C_f$  est-il suffisant ? Justifier votre réponse. **0,5 pt**

### **Tâche 4 : Conception d'une liaison encastrement**

L'assemblage complet démontable entre le couvercle (14) et le boîtier gauche (1) (voir **DRES 02, zone A**) est assuré par une vis à tête cylindrique à 6 pans creux.

- Q.17)** Compléter cet assemblage. **2 pts**

## SEV 2 : Chaîne d'énergie

27 pts

### Tâche 1 : Étude du schéma d'alimentation de la salle des machines

La salle des machines est alimentée par le réseau HTA comme le montre le document DRES 03.

- Q.18) Identifier la structure du réseau de distribution et préciser la tension de service côté HTA ; 1 pt  
 Q.19) Citer un avantage et un inconvénient de cette structure. 1 pt

### Tâche 2 : Étude du transformateur T1 (HTA/BT) d'alimentation de la salle des machines

Le transformateur T1 est alimenté au primaire par le réseau HTA comme le montre DRES 03.

Ce transformateur présente les caractéristiques suivantes :  $S_N = 1000 \text{ kVA}$ ,  $U_{1N} = 20 \text{ kV}$ ,  $U_{2N} = 400 \text{ V}$ .

- Q.20) Identifier le couplage des enroulements du transformateur T1 ; 2 pts  
 Q.21) Compléter le diagramme vectoriel des tensions (Tracer  $\vec{U}_{AB} = \vec{V}_A - \vec{V}_B$ ,  $\vec{U}_{BC}$ ,  $\vec{U}_{CA}$ ,  $\vec{V}_a$ ,  $\vec{V}_b$ , et  $\vec{V}_c$ ) ;  
 en déduire l'indice horaire I du transformateur. 3,5 pts

La tension secondaire à vide entre phases est supposée égale à  $U_{2N}$  ; soit  $U_{20} = U_{2N} = 400 \text{ V}$ .

- Q.22) Calculer la valeur nominale du courant secondaire  $I_{2N}$  ; 1,5 pt  
 Q.23) Exprimer le rapport de transformation  $M = \frac{U_{ab}}{U_{AB}}$  en fonction de m, avec  $m = \frac{N_2}{N_1}$  ;  
 calculer alors M et m. 2 pts

### Tâche 3 : Ajout d'un second transformateur T2

Une évolution de l'ascenseur à bateau doit être envisagée pour s'adapter au trafic fluvial, la station décide de s'agrandir. Pour satisfaire les besoins énergétiques de la nouvelle installation, on ajoute un second transformateur T2 de puissance apparente  $S_2 = 630 \text{ kVA}$ .

- Q.24) Indiquer la désignation du transformateur T2 parmi les propositions suivantes : 1 pt

Yy6	Dy7	Dy1	Dd10
-----	-----	-----	------

- Q.25) Donner les conditions de mise en parallèle de deux transformateurs ; 1,25 pt  
 Q.26) Compléter le schéma de raccordement des deux transformateurs T1 et T2 et le diagramme vectoriel du transformateur T2. 2,25 pts

### Tâche 4 : Étude du moteur asynchrone de traction

Le moteur de traction est un moteur asynchrone à cage d'écureuil qui présente les caractéristiques suivantes :  $90 \text{ kW}$  ;  $230\text{V}/400\text{V}$  ;  $50 \text{ Hz}$  ;  $4 \text{ pôles}$ .

- Q.27) Sachant qu'il est alimenté par une ligne triphasée en  $400 \text{ V}$ , quel doit être le couplage des bobines statoriques ? justifier votre réponse ; 1,5 pt  
 Q.28) Calculer la fréquence de synchronisme  $n_s$  (en tr/min). 2 pts

En marche nominale, le glissement vaut  $g = 2 \%$ ,

Q.29) Calculer la fréquence de rotation  $n$  (en **tr/min**) ;

2 pts

Q.30) Quelle est alors la valeur du couple utile  $C_u$  (en **N.m**) ?

2 pts

Le moteur est très puissant, pour le régime nominal on peut négliger ses pertes statoriques et mécaniques,

Q.31) Calculer la puissance électrique absorbée  $P_a$  (en **kW**) ;

2 pts

Q.32) Calculer l'intensité  $I$  du courant statorique si le facteur de puissance est de **0,85**.

2 pts

### SEV 3 : Chaine d'information

29 pts

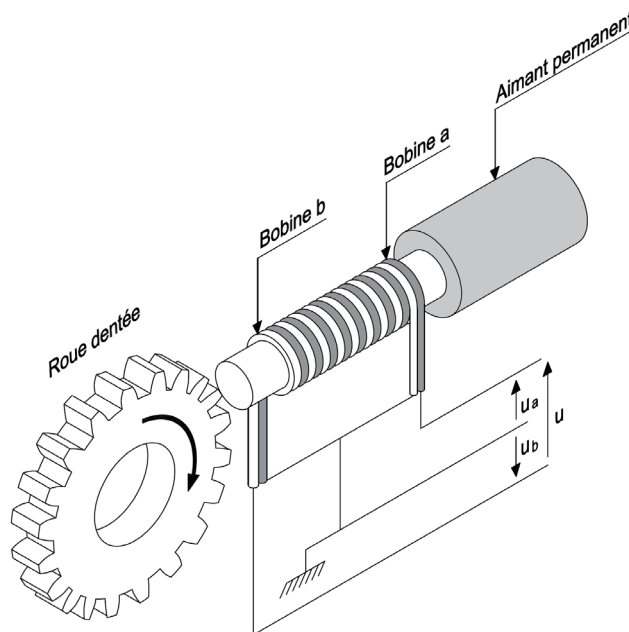
#### Tâche 1 : Acquisition de la vitesse du moteur d'entraînement du bac

La vitesse de rotation du moteur d'entraînement est surveillée en permanence au cours du déplacement du bac. Le prélèvement de la vitesse est réalisé par un capteur inductif monté sur l'arbre de sortie du moteur.

⇒ Capteur de vitesse inductif (figure ci-dessous)

Le capteur intègre deux bobines soumises à l'action du champ magnétique d'un aimant permanent. L'ensemble est placé devant une roue dentée qui, en tournant, module le flux magnétique dans les bobines.

La variation de flux engendre deux tensions  $u_a$  et  $u_b$  en opposition de phase. Le capteur fournit une tension de sortie différentielle  $u = u_a - u_b$  ; cela le rend moins sensible aux signaux parasites.



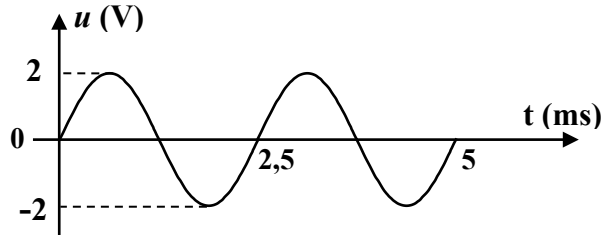
La fréquence  $f$  de la tension  $u$  est proportionnelle à la vitesse de rotation  $n$  :

$$f = \frac{n}{60} \cdot Z \quad \text{avec :} \quad \begin{array}{l} f : \text{fréquence du signal de sortie du capteur (en Hz)} ; \\ n : \text{vitesse de la roue dentée (en tr/min)} ; \\ Z : \text{nombre de dents de la roue.} \end{array}$$

Q.33) On donne  $Z = 20$  dents ; calculer la valeur de la fréquence  $f$  (en **Hz**) qui correspond à une vitesse de rotation du moteur  $n = 1475$  tr/min.

1 pt

Un relevé de la sortie  $u$  issue du capteur a donné l'oscillogramme suivant :



Q.34) Calculer la vitesse de rotation  $n$  (en  $\text{tr/min}$ ) qui correspond à cet oscillogramme ;

1,5 pt

Q.35) Pour les signaux  $u_a$  et  $u_b$  proposés, compléter les trois valeurs manquantes du signal  $u(t)$ .

1,5 pt

### ⇒ Conditionnement

Le circuit de conditionnement du signal du capteur est conçu à base d'un convertisseur **fréquence-tension** et délivre une tension continue  $u_s$  proportionnelle à la vitesse de rotation  $n$  du moteur.

Voici, ci-dessous, une présentation synoptique du principe de la conversion fréquence-tension :

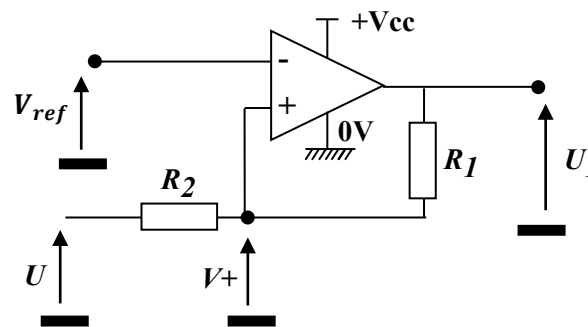


### Mise en forme

Le circuit de mise en forme est un comparateur à deux seuils (trigger non inverseur) à base d'amplificateur opérationnel.

On admet que l'amplificateur opérationnel est parfait et que ses tensions de saturation sont  $+V_{cc}$  et  $0\text{ V}$ .

$V_{ref}$  est une tension de référence continue positive



Q.36) Donner l'expression de  $V_+$  en fonction de  $U$ ,  $U_1$ ,  $R_1$  et  $R_2$  ;

1 pt

Q.37) En déduire que, au moment du basculement,  $U = \frac{(R_1+R_2)}{R_1} \cdot V_{ref} - \frac{R_2}{R_1} \cdot U_1$  ;

1 pt

Q.38) En déduire les expressions des seuils de basculement  $V_B$  (seuil bas) et  $V_H$  (seuil haut) ;

1 pt

Q.39) Compléter le tracé de la caractéristique de transfert  $u_1 = f(u)$  en indiquant les sens d'évolution ;

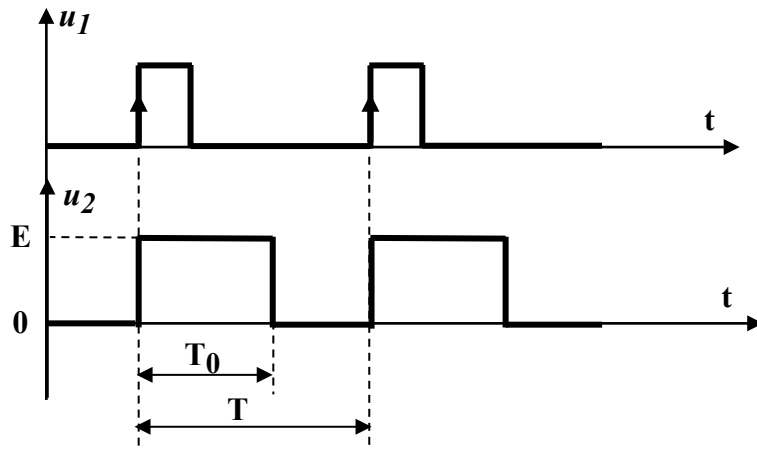
1,5 pt

Q.40) Tracer la courbe  $u_1(t)$  en concordance de temps avec le signal  $u(t)$  fourni.

2 pts

### Monostable

Le circuit monostable génère à sa sortie une impulsion de durée calibrée  $T_0$  et d'amplitude  $E$  à chaque fois qu'il reçoit un front sur son entrée. Les chronogrammes suivants illustrent la réponse  $u_2$  d'un monostable actif sur le front montant :



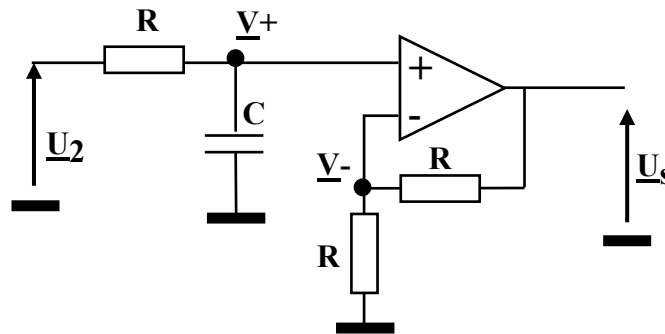
- Q.41) Montrer que l'expression de la valeur moyenne (composante continue) de  $u_2$  est  $U_{2\text{moy}} = E \cdot T_0 \cdot f$  ( $f$ : fréquence du signal  $u_2$ ). 1,5 pt

#### Filtre moyennneur

Le filtre a pour fonction d'extraire seule la valeur moyenne du signal  $u_2$  issu du monostable (la valeur moyenne étant la composante continue de fréquence 0 Hz).

- Q.42) Quel type de filtre (passe-bas, passe-haut ou passe-bande) faut-il utiliser ? 1 pt

Le schéma du montage du filtre est le suivant :



- Q.43) Donner les expressions complexes du potentiel  $\underline{V}^+$  en fonction de  $R$ ,  $C$  et  $\underline{U}_2$  et du potentiel  $\underline{V}^-$  en fonction de  $\underline{U}_s$  ; 2 pts

- Q.44) En déduire que la fonction de transfert complexe  $\underline{A}_V = \frac{\underline{U}_s}{\underline{U}_2}$  du filtre s'écrit  $\underline{A}_V = \frac{2}{1 + jRC\omega}$  ; 1 pt

La fonction de transfert ainsi déterminée est de la forme  $\underline{A}_V = A_0 \cdot \left( \frac{1}{1 + j\frac{\omega}{\omega_0}} \right)$ .

- Q.45) Préciser, par analogie, la valeur de l'amplification maximale  $A_0$  ainsi que l'expression de la fréquence de coupure  $f_0$  à -3 dB ; puis calculer, pour  $R = 2 \text{ k}\Omega$  et  $C = 15 \text{ }\mu\text{F}$ , la valeur de  $f_0$ . 2 pts

On donne les caractéristiques du monostable :  $T_0 = 1 \text{ ms}$  et  $E = 5 \text{ V}$ .

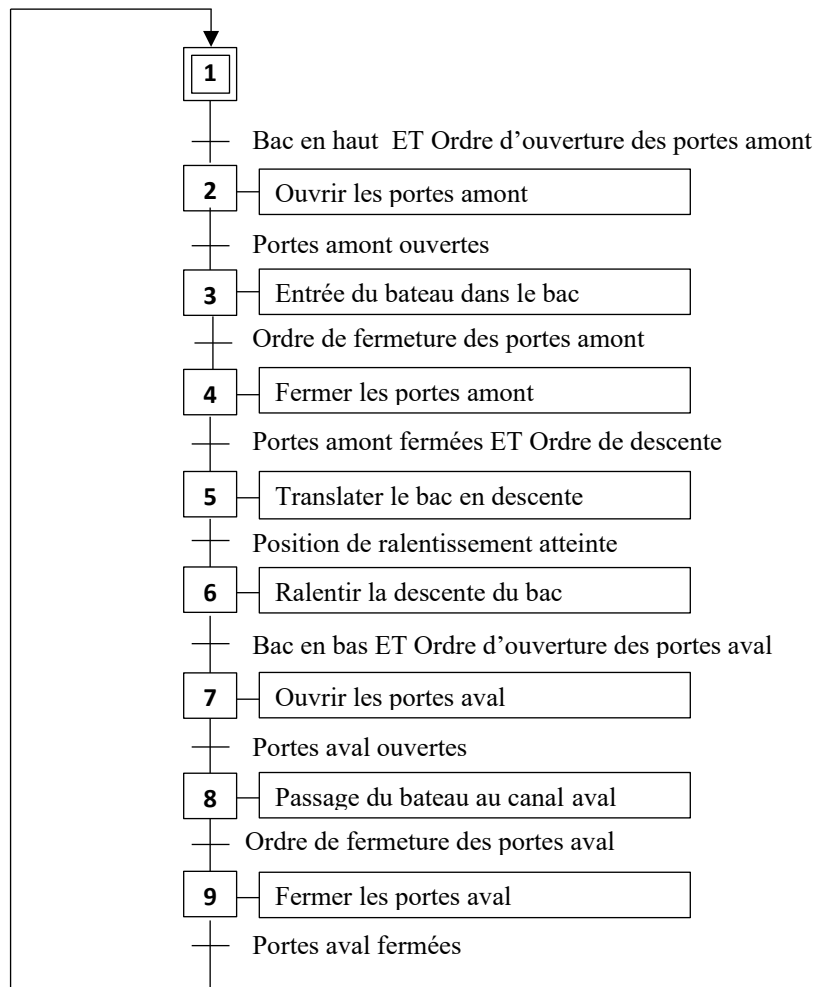
- Q.46) Déterminer la valeur de la tension de sortie  $U_s$  lorsque le moteur tourne à la vitesse  $n = 1475 \text{ tr/min}$  sachant qu'à cette vitesse, la fréquence du signal de sortie du capteur est  $f = 492 \text{ Hz}$ . 2 pts



## Tâche 2 : Cycle de manœuvre de l'ascenseur

Un opérateur, depuis son poste de commande et via un pupitre, contrôle le cycle de manœuvre, descente ou montée, du bac

Le Grafcet suivant décrit uniquement le cycle de la descente du bac :



**Q.47)** En se référant au Grafcet ci-dessus et au **DRES 04**, compléter le Grafcet de point de vue A.P.I. **3 pts**

Dans ce qui suit, on va déléguer la séquence d'étapes "4-5-6-7" à une tâche qu'on va appeler "Translation descendante".

**Q.48)** En partant du Grafcet de point de vue API (**Question 47**), compléter le Grafcet de la tâche "Translation descendante" ;

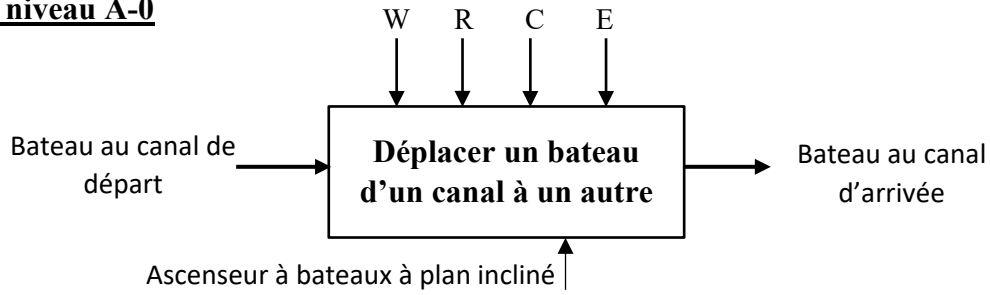
**3 pts**

**Q.49)** À partir du Grafcet modifié (**Question 48**), compléter le programme Ladder.

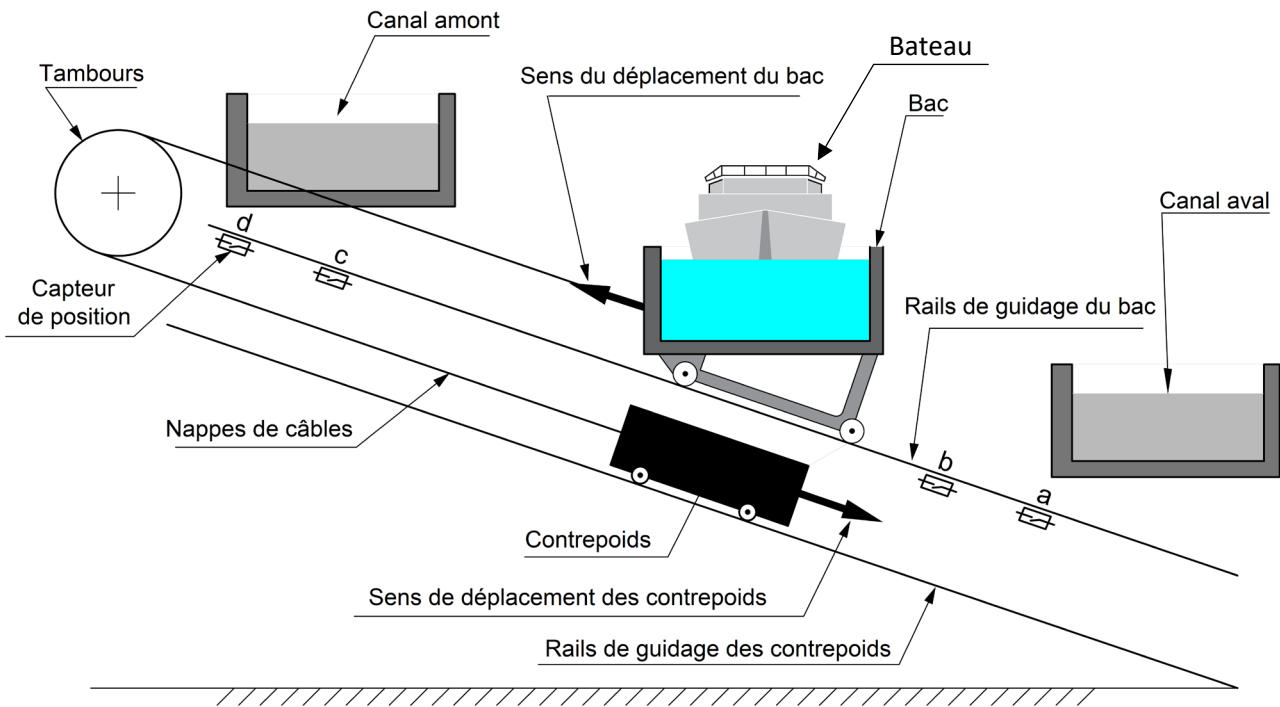
**3 pts**

**Actigramme niveau A-0**

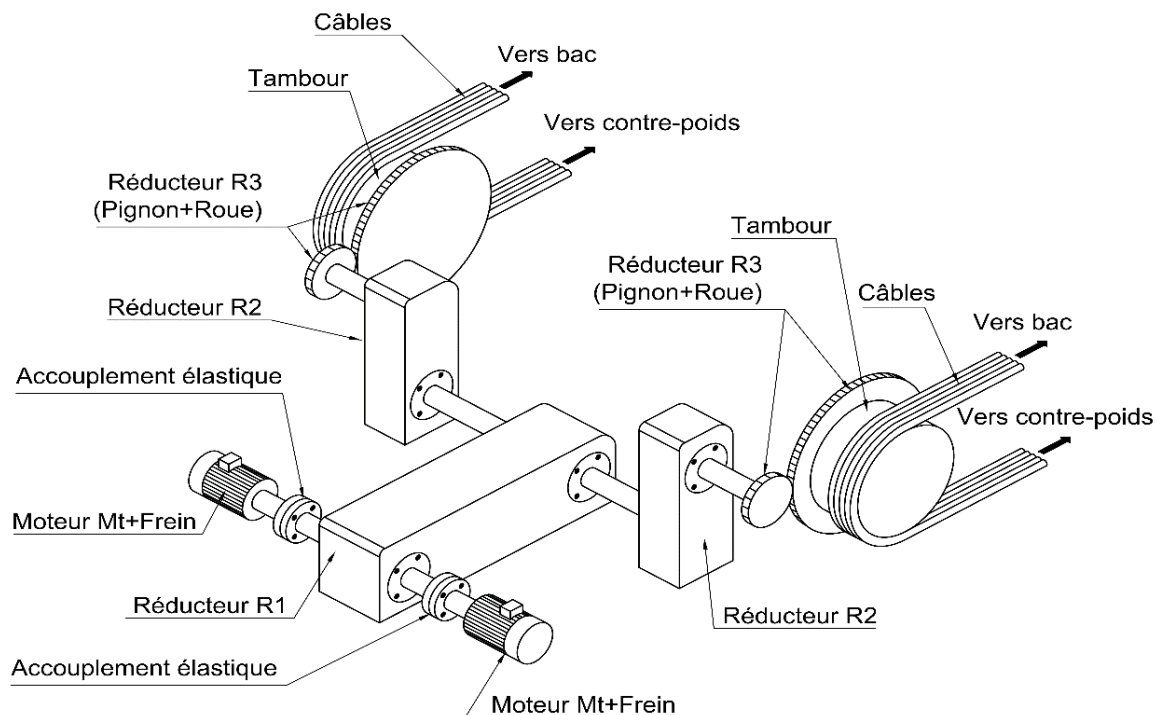
**DRES 01**



**Schéma du dispositif en montée**

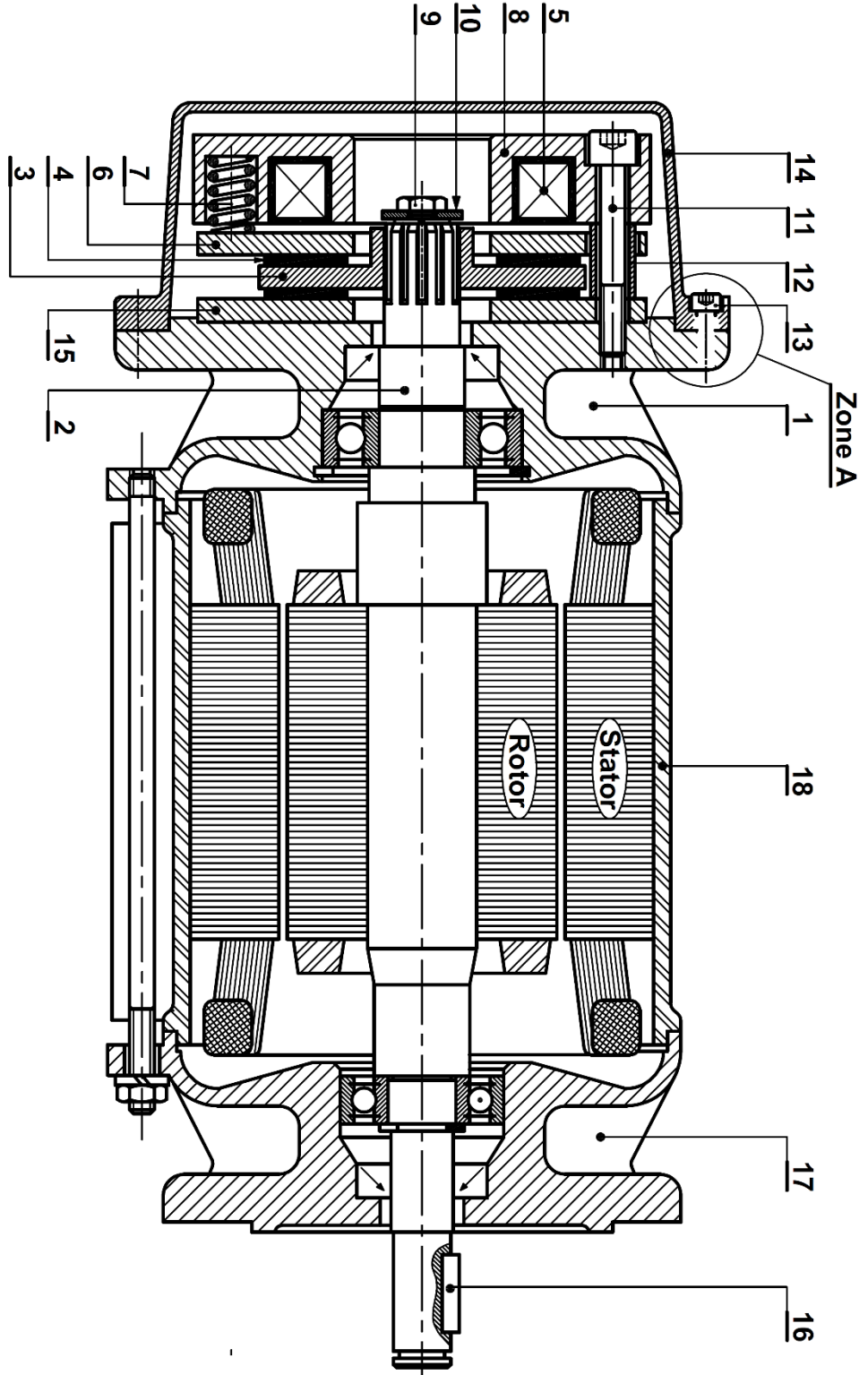


**Représentation schématique de la chaîne de transmission en 3D**



DRES 02

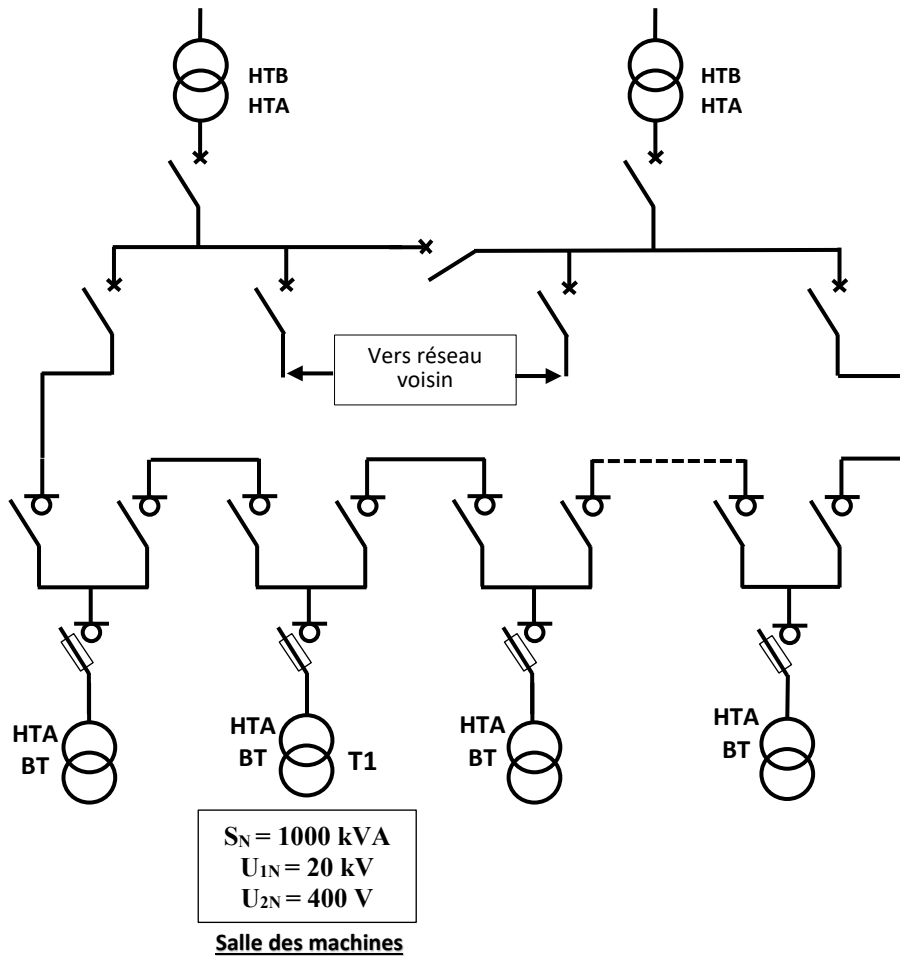
## Moteur-frein



Repl Nbr.	Designation	Observation
9	Vis H	
8	Corps ferromagnétique	
7	Ressort de compression	
6	Disque mobile	
5	Bobine	
4	Garniture de friction	
3	Disque frein	
2	Arbre moteur	Cannelé
1	Boîtier gauche	

Repl Nbr.	Designation	Observation
18	Corps	
17	Boîtier droit	
16	Clavette parallèle	
15	Plateau fixe	
14	Couvercle	
13	Vis CHC	
12	Bague de guidage	
11	Vis CHC	
10	Rondelle d'appui	

### Architecture du réseau de distribution



### Tableaux d'affectation des entrées/sorties de l'automate

Entrées		
Information	Éléments de consigne et capteurs	Entrée automate
Ordre de descente	S1	I1
Ordre d'ouverture des portes amont	S2	I2
Ordre de fermeture des portes amont	S3	I3
Ordre d'ouverture des portes aval	S4	I4
Ordre de fermeture des portes aval	S5	I5
Portes amont ouvertes	pmo	I6
Portes amont fermées	pmf	I7
Portes aval ouvertes	pvo	I8
Portes aval fermées	pvf	I9
Position de ralentissement atteinte	b	IA
Bac en bas	a	IB
Bac en haut	d	IC
Bouton d'initialisation	S6	ID

Sorties		
Action	Pré-actionneurs	Sortie automate
Ouvrir les portes amont	OPM	Q1
Fermer les portes amont	FPM	Q2
Ouvrir les portes aval	OPV	Q3
Fermer les portes aval	FPV	Q4
Translater le bac en descente	DGV	Q5
Ralentir la descente du bac	DPV	Q6

Q.01) 1,5 pt

A qui rend-il service ?

Navigateurs

Sur quoi agit-il ?

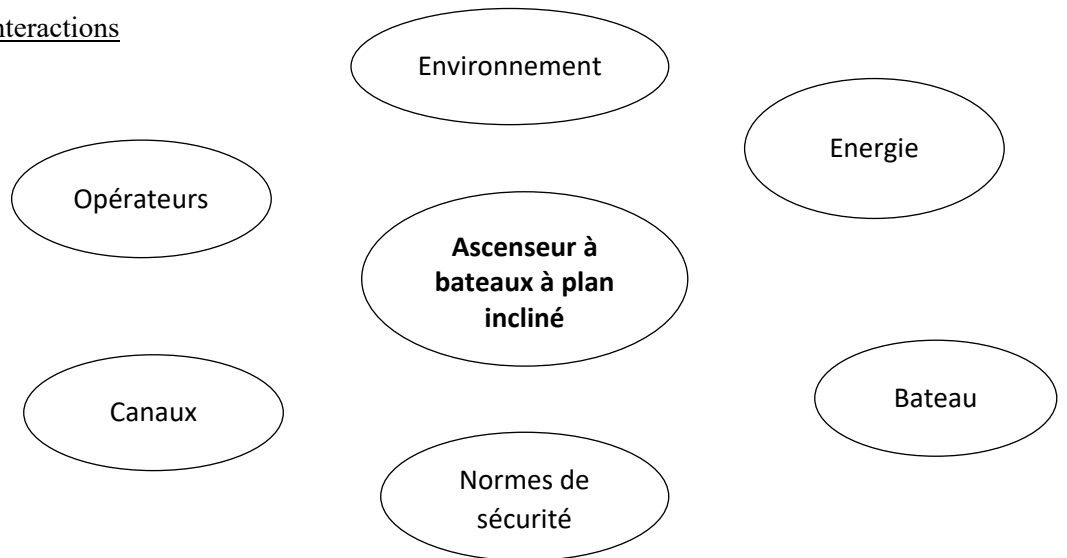
.....

.....  
.....

Dans quel but ?

.....

Q.02) 3,5 pts

Diagramme des interactionsTableau des fonctions de service

FP	Déplacer un bateau d'un canal à un autre
FC1	S'adapter à différentes dimensions de bateaux
FC2	S'intégrer harmonieusement à son environnement
FC3	S'adapter à la source d'énergie disponible
FC4	Être facile à manipuler
FC5	Assurer un déplacement stable du bateau
FC6	Etre conforme aux normes de sécurité

Q.03) 0,5 pt

**DREP 02**

Q.04) 1 pt

Q.05) 1,5 pt

Q.06) 1,5 pt

Q.07) 1 pt

Q.08) 1,5 pt

Q.09) 1,5 pt

Q.10) 0,5 pt

Q.11) 1 pt

Q.12) 1,5 pt

DREP 03

Alimenter - Non alimenter – Comprimer - Non comprimer – Freiner - Libérer

	Bobine 5	Ressorts 7	Arbre 2
Phase "freiner"	.....	.....	.....
Phase "libérer"	.....	.....	.....

Q.13) 3 pts

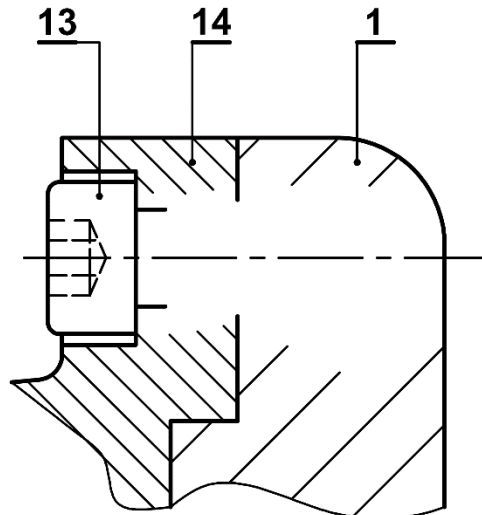
Liaison	Degrés de liberté		Nom de la liaison	Symboles
	R	T		
$2/\{1+17+18\}$	....	....	.....	
1/14	....	....	.....	
2/3	....	....	.....	

Q.14) 1 pt

Q.15) 1 pt

Q.16) 0,5 pt

Q.17) 2 pts





**DREP 04**

Q.18) 1 pt

Identification du réseau de distribution (Cocher la bonne réponse)		Valeur de la tension de service côté HTA
Réseau simple dérivation	<input type="checkbox"/>	.....
Réseau double dérivation	<input type="checkbox"/>	
Réseau coupure d'artère	<input type="checkbox"/>	

Q.19) 1 pt

Avantage	Inconvénient
.....	.....
.....	.....

Q.20) 2 pts

	Identification du couplage des enroulements du transformateur T1
	Couplage au primaire : ..... Couplage au secondaire : .....

Q.21) 3,5 pts

Diagramme vectoriel des tensions du transformateur T1	Indice horaire du transformateur
	.....

Q.22) 1,5 pt

.....

.....

.....

Q.23) 2 pts

DREP 05

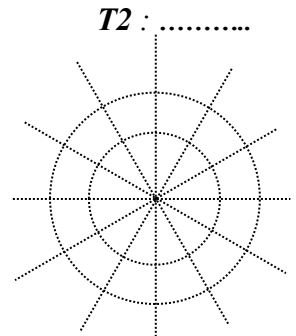
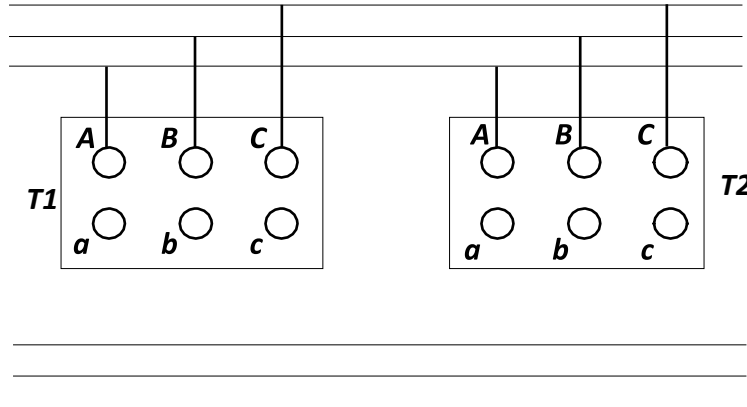
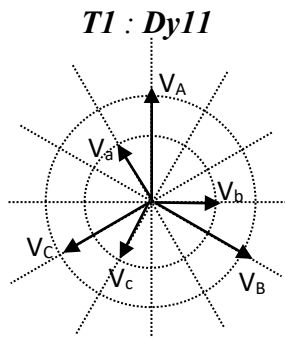
Q.24) 1 pt

Q.25) 1,25 pt

Cocher les bonnes  
réponses

<input type="checkbox"/>	Alimentation des 2 transformateurs par le même réseau.
<input type="checkbox"/>	Même rapport de transformation.
<input type="checkbox"/>	Même couplage au primaire.
<input type="checkbox"/>	Rapport de puissance au plus égal à 2
<input type="checkbox"/>	Les tensions de court-circuit égales à 10 % près
<input type="checkbox"/>	Même mode de refroidissement
<input type="checkbox"/>	Mêmes indices horaires ou indices compatibles.

Q.26) 2,25 pts



Q.27) 1,5 pt

Q.28) 2 pts

Q.29) 2 pts

Q.30) 2 pts

**DREP 06**

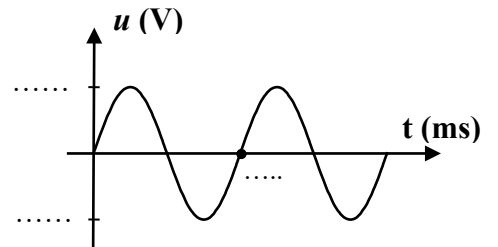
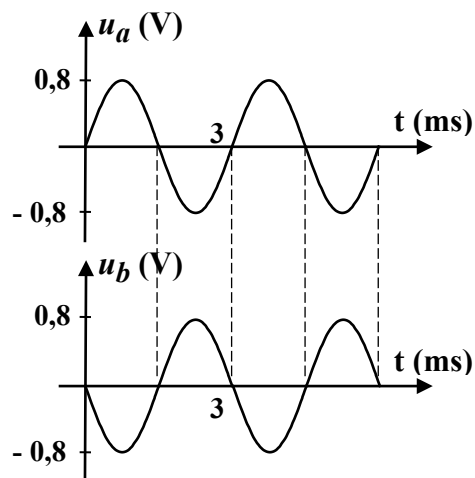
Q.31) 2 pts

Q.32) 2 pts

Q.33) 1 pt

Q.34) 1,5 pt

Q.35) 1,5 pt



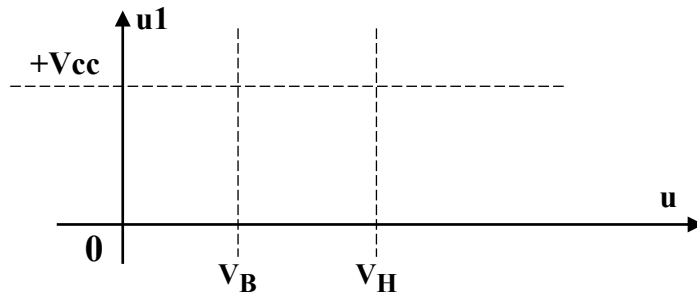
Q.36) 1 pt

Q.37) 1 pt

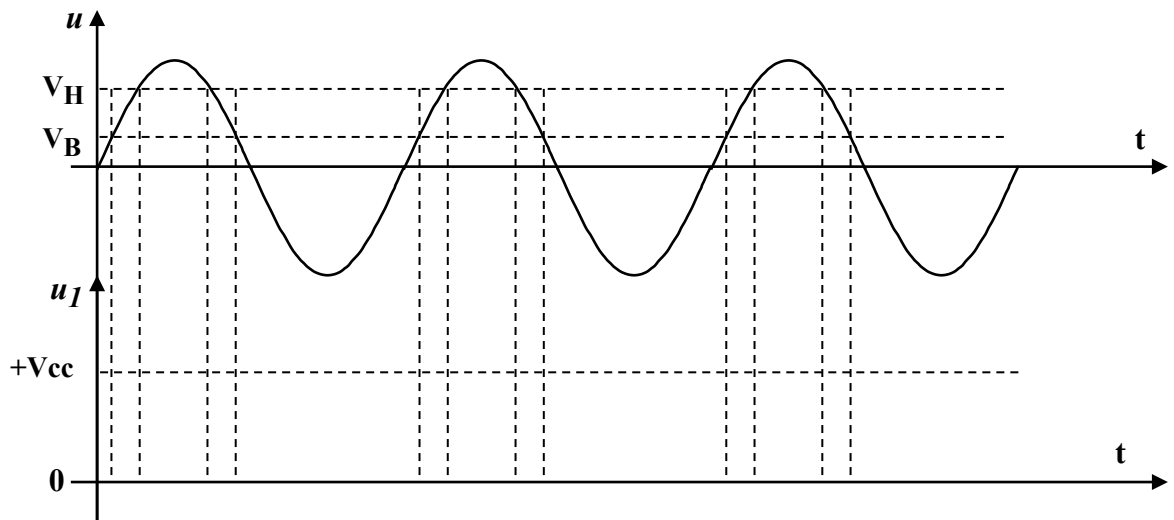
DREP 07

Q.38) 1 pt

Q.39) 1,5 pt



Q.40) 2 pts



Q.41) 1,5 pt

Q.42) 1 pt

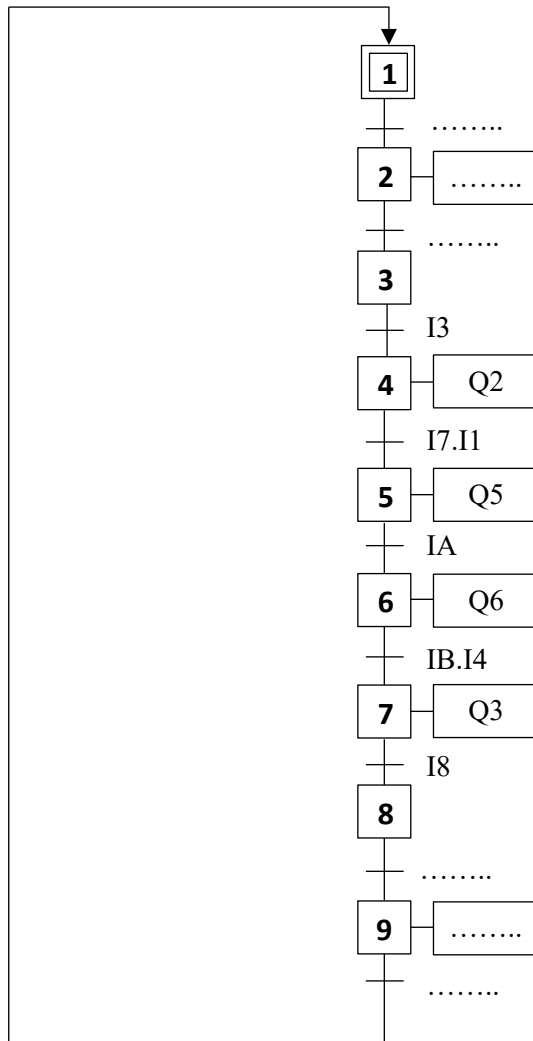
Q.43) 2 pts

Q.44) 1 pt

Q.45) 2 pts

Q.46) 2 pts

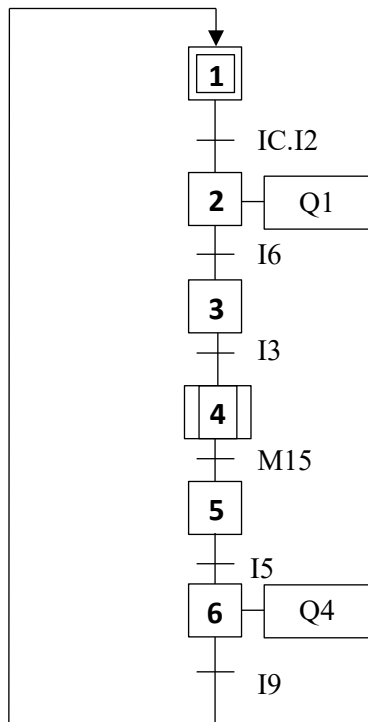
Q.47) 3 pts



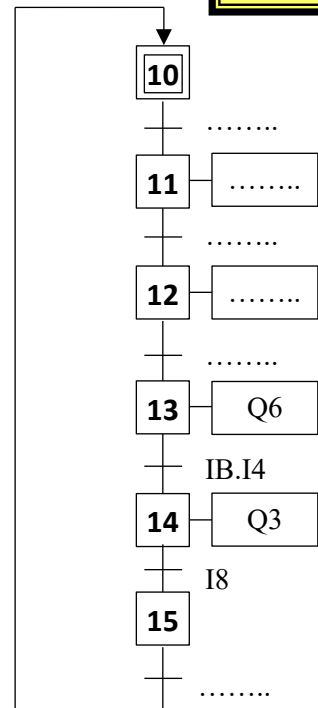
Q.48) 3 pts

**DREP 09**

Grafset principal



Tâche "Translation descendante"



Q.49) 3 pts

