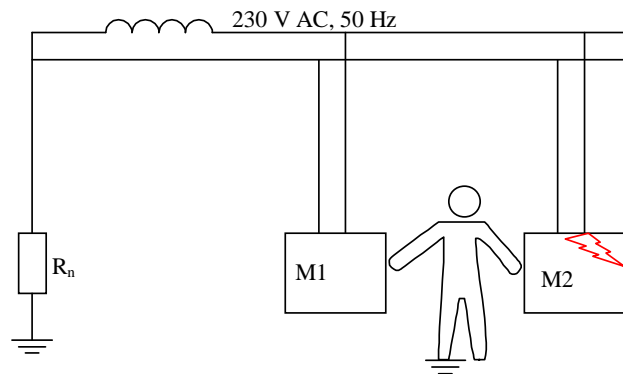


Serie1 : Régimes de neutre (corrigé)

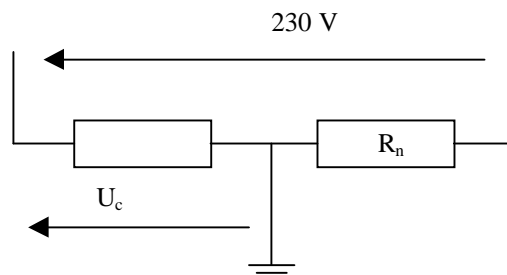
EX1 : Mise en évidence du danger électrique



$R_n = 22 \Omega$, l'impédance de l'homme vaut 1000Ω .

Le défaut électrique de la machine M2 est franc (la carcasse est directement reliée à la phase).

1. Tracer le schéma équivalent électrique de la maille dans laquelle circule le courant de défaut.



2. Déterminer la tension de contact de la machine M2 par rapport au sol.

$$U_c = \frac{230}{1000 + 22} \times 1000 = 225$$

$$U_c = 225 \text{ V}$$

3. Déterminer le courant de choc supporté par la personne.

$$I_c = \frac{225}{1000} = 225 \cdot 10^{-3}$$

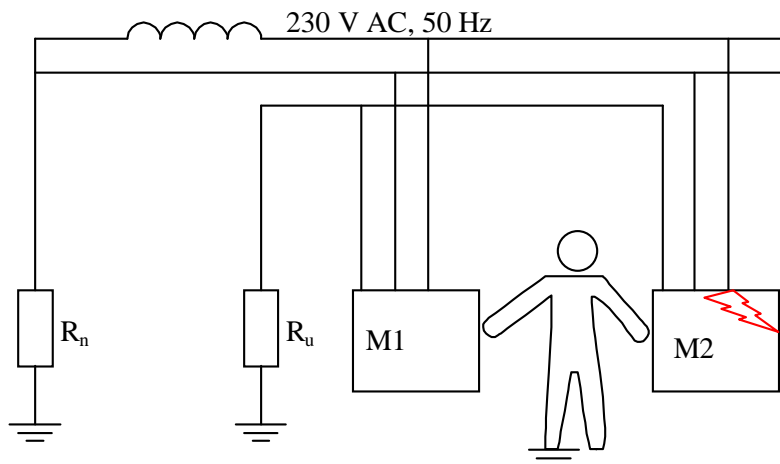
$$I_c = 225 \text{ mA}$$

4. La personne est-elle en danger ?

Oui, la personne est en danger car $I_c > 30 \text{ mA}$ (Seuil de paralysie respiratoire)

5. En combien de temps l'installation doit-elle être coupée si la tension limite de sécurité admise est de 25 V AC ? (voir courbes de sécurité). D'après la courbe de sécurité, l'installation doit être coupée en moins de 20 ms

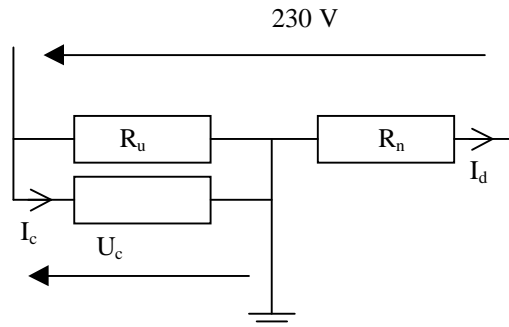
EX2 : Mise à la terre de toutes les machines



$R_n = 22 \Omega$, $R_u = 22 \Omega$, l'impédance de l'homme vaut 1000Ω .

Le défaut est toujours franc.

- Tracer le schéma équivalent électrique de la maille dans laquelle circule le courant de défaut.
Approximation : Le courant passant dans le corps humain (I_c) est négligeable ($< 2\%$) par rapport au courant de défaut (I_d).



- Déterminer la tension de contact de la machine M2 par rapport au sol.

$$U_c = \frac{230}{22 + 22} \times 22 = 115$$

$U_c = 115 \text{ V.}$

- Déterminer le courant de choc supporté par la personne.

$$I_c = \frac{115}{1000} = 115 \cdot 10^{-3}$$

$I_c = 115 \text{ mA.}$

Vérification de l'approximation :

$$I_d = \frac{230}{22 + 22} = 5,22$$

$I_d = 5,22 \text{ A}$

- La personne est-elle en danger ?

Oui, la personne est en danger car $I_c > 30 \text{ mA}$.

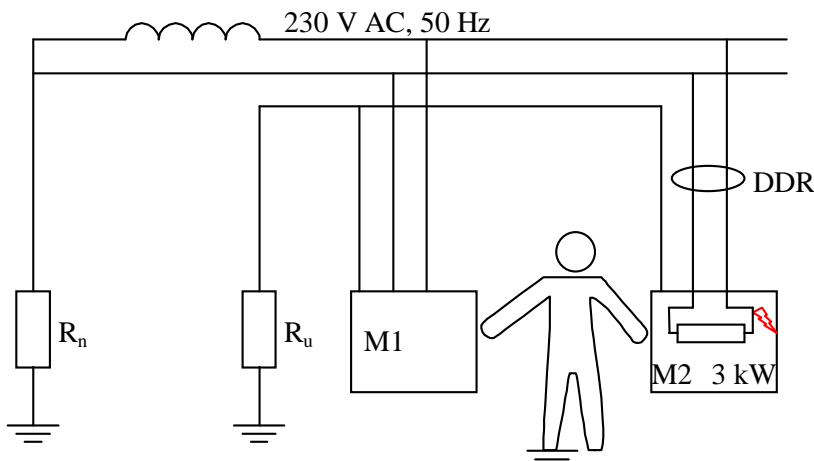
En combien de temps l'installation doit-elle être coupée si la tension limite de sécurité admise est de 25 V ? (voir courbe de sécurité)

L'installation doit être coupée en moins de 70 ms .

- Le fait de relier les carcasses des appareils à la terre est-elle suffisante ? Pourquoi ?

Non, cette condition est nécessaire mais pas suffisante car la tension de contact est dangereuse.

EX3 : Protection de l'installation par un dispositif de détection du courant résiduel



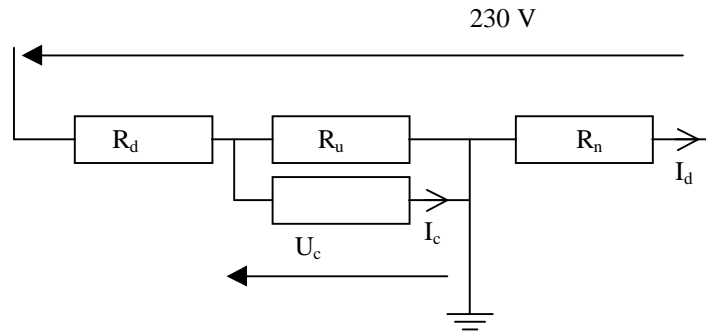
$R_n = 22 \Omega$, $R_u = 22 \Omega$, l'impédance du corps humain vaut 1000Ω .

La résistance de défaut (R_d) (résistance de contact de la ligne sur la carcasse de la machine) vaut 120Ω .

La machine consomme au moment du défaut une puissance de 3 kW (cas du chauffage de l'eau dans une machine à laver).

- Tracer le schéma équivalent électrique de la maille dans laquelle circule le courant de défaut.

Approximation : Le courant passant dans le corps humain (I_c) est négligeable ($< 2\%$) par rapport au courant de défaut (I_d).



2. Déterminer le courant dans la phase et dans le neutre.

$$I_d = \frac{223}{120 + 22 + 22} = 1,40$$

$$I_d = 1,40 \text{ A}$$

$$I_{ph} = I_n + I_d$$

$$I_n = \frac{P}{U} = \frac{3000}{230} = 13,0$$

$$I_n = 13,0 \text{ A}$$

$$I_{ph} = 13,0 + 1,40 = 14,4$$

$$I_{ph} = 14,4 \text{ A}$$

3. Déterminer la tension de contact de la machine M2 par rapport au sol.

$$U_c = 1,40 \times 22 = 30,8$$

$$U_c = 30,8 \text{ V}$$

$$I_c = 30,8 \text{ mA}$$

4. La personne est-elle en danger si la tension limite de sécurité est de 25 V ? Même question pour une tension de sécurité de 50 V.

Pour une tension de sécurité de 25 V, cette personne est en danger, mais pas pour une tension de sécurité de 50V

5. Déterminer le courant différentiel minimum que doit détecter le DDR où la tension limite de sécurité est 50V.

$$I_{d_{min}} = \frac{50}{22} = 2,17$$

EX4 : Mise en évidence du problème de l'élévation de la résistance de Ru

La machine 2 est toujours en défaut (défaut franc).

La résistance R_u vaut maintenant 100 Ω .

1. Déterminer la tension de contact supporté par la personne.

$$U_c = \frac{230}{22 + 100} \times 10 = 189$$

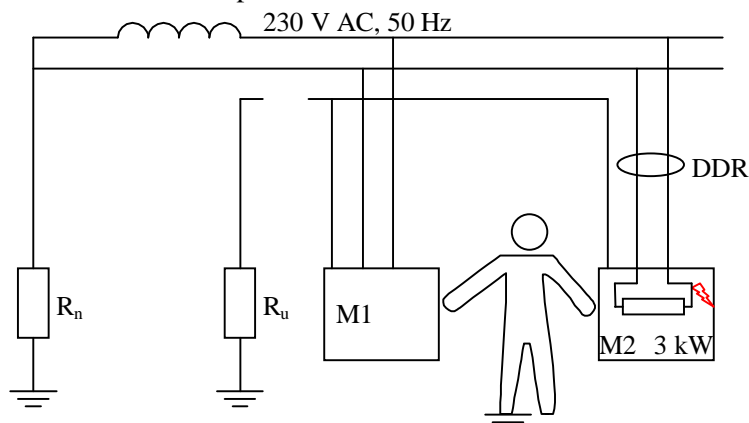
$$U_c = 189 \text{ V}$$

2. Déterminer le courant différentiel que doit détecter le D.D.R..

$$I_d = \frac{230}{22 + 100} = 1,88$$

$$I_d = 1,88 \text{ A}$$

1. Problème de la rupture du conducteur de protection



La résistance de défaut vaut 10 kΩ.

1. Déterminer la tension de contact.

$$U_c = \frac{230}{22 + 10000 + 1000} \times 1000 = 20,9$$

$U_c = 20,9 \text{ V}$

2. Le D.D.R. s'ouvre en 10 ms dès la détection d'un défaut. À partir de quelle valeur de R_d , la personne est-elle en danger dans le cas d'un D.D.R. ayant une sensibilité de 10 mA ? Même question mais pour une sensibilité du D.D.R. de 500 mA.

$$R_d = \frac{230}{I_d} - R_n - R_h = \frac{230}{10 \times 10^{-3}} - 22 - 1000 = 21978$$

$R_d = 21,9 \text{ k}\Omega$

$$R_d = \frac{230}{I_d} - R_n - R_h = \frac{230}{500 \times 10^{-3}} - 22 - 1000 = -562$$

Le courant de défaut de 500 mA ne peut être atteint

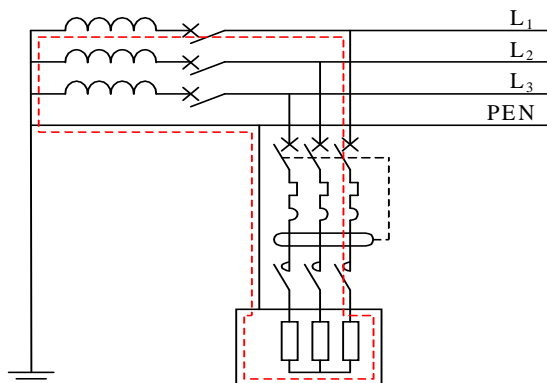
EX6 :

Dans une installation industrielle de chauffage, les radiateurs possèdent les caractéristiques suivantes : $U = 400 \text{ V}$ triphasé 50 Hz, 3 kW, $\cos \varphi = 1$.

L'installation est alimentée par un transformateur 20 kV / 400 V, neutre distribué, schéma de liaison à la terre de type T.N.. La prise de terre du neutre à une résistance $R_n = 0,5 \Omega$.

1. Compléter le schéma partiel de l'installation en y ajoutant l'appareillage et les connexions nécessaire pour assurer :

- La protection des appareils contre les surintensités.
- La protection des personnes contre les contacts indirects par coupure automatique de l'alimentation au premier défaut d'isolement.



2. Indiquer en rouge la boucle parcourue par le courant de défaut I_d si un défaut apparaît entre la phase L_1 et la masse du récepteur.

3. Calculer l'intensité absorbée par les radiateurs

$$I = \frac{P}{\sqrt{3} U \cos \varphi} = \frac{3000}{\sqrt{3} \times 400 \times 1} = 4,33$$

$I = 4,33 \text{ A}$

4. Choisir le calibre des appareils de protection (calibres disponibles : 1 A ; 3 A ; 5 A)

On choisit un disjoncteur de calibre de 5 A

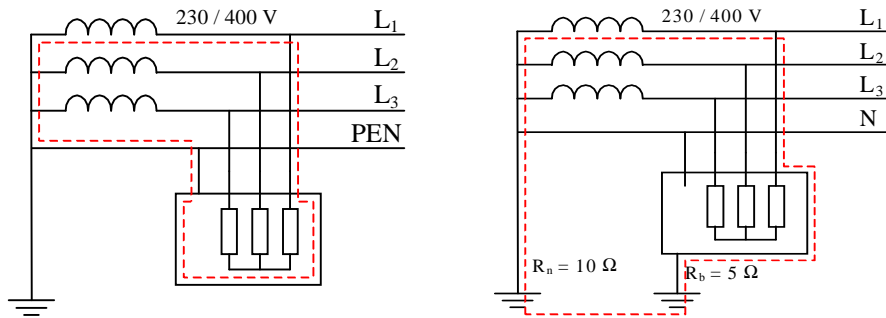
5. Un défaut d'isolement se produit ; la masse du radiateur est portée accidentellement à une tension de 150 V. Quel est le temps limite de déclenchement de l'appareil de protection ?

Le temps de déclenchement est de 100 ms.

6. Quelle doit être la valeur minimale de la surintensité provoquée par le défaut d'isolement pour que l'appareil de protection déclenche (courbe de déclenchement GV2) ?

Le temps de déclenchement à lieu à $12 I_n$ soit à 60 A. Il faut donc un courant de défaut supérieur à 60 A afin de déclencher dans le temps imparti

EX7 : Soit les deux schémas ci-dessous :



1. Donner le type de schéma de liaison à la terre et leur signification pour chaque schéma
Schéma de type T.N. à gauche et de type T.T. à droite

2. Pour les deux schémas, sur un défaut franc se présentant entre la carcasse et la phase 1, représenter le circuit du courant de défaut et calculer ou déterminer la valeur du courant de défaut.

Pour le schéma de type T.N., la valeur du courant de défaut sera très élevée (court-circuit). Pour le schéma de type T.T. :

$$I_d = \frac{230}{10+5} = \frac{230}{15} = 15,3$$

$$I_d = 15,3 \text{ A}$$

3. Calculer la valeur de la tension de défaut

$$U_c = I_d \cdot R_b = \frac{230}{15} \times 5 = \frac{230}{3} = 76,6$$

$$U_c = 76,6 \text{ V}$$

4. Le déclenchement se fait-il au premier ou au second défaut

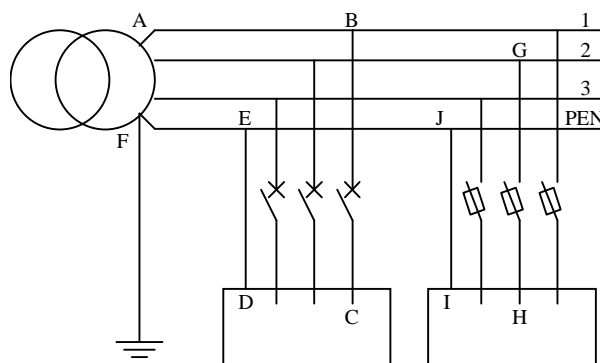
Dans les deux cas; le déclenchement se fait au premier défaut

5. Quel dispositif doit se déclencher afin d'éliminer ce défaut ?

Dans le schéma de type T.N., c'est un dispositif de protection contre les court-circuits ; et dans le schéma de type T.T., c'est un D.D.R. qui doit déclencher.

EX8 :

On considère le schéma suivant, en local industriel humide.



Hypothèse de calcul :

- Le réseau est triphasé 3 x 400 V + N
- Les longueurs et impédances des canalisations AB, AG, EF et JF sont négligeables.
- Lors d'un court-circuit phase neutre, les tensions simples aux points EB et JG sont égales à 80% de la tension nominale V.
- On tiendra compte que de la résistance des câbles (réactance négligeable).

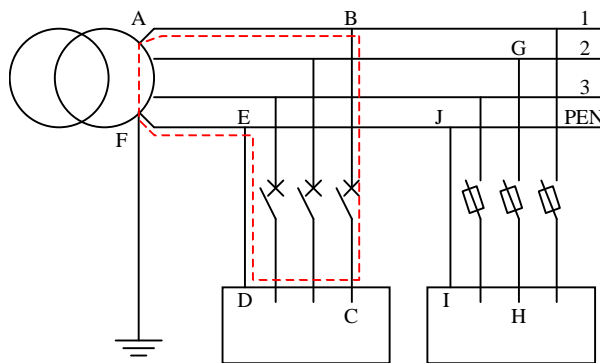
1. De quel type est le schéma de liaison à la terre ?

C'est un schéma de type TN-C

2. Il apparaît un défaut d'isolement en C tel que $R_d = 100 \Omega$. Que ce passe t'il ?

Nous avons un court-circuit de valeur maximale de 2,23 A

3. Représenter sur la figure le trajet du courant de défaut I_d .



On donne $L_{BC} = L_{ED} = 100$ m (câble en cuivre $\rho = 2,25 \cdot 10^{-8} \Omega\text{m}$)

$$S_{PH} = 70 \text{ mm}^2$$

$$S_{PEN} = 35 \text{ mm}^2$$

3. Calculer le courant de défaut I_d et la tension de contact U_c .

$$I_d = \frac{0,8V}{R_{BC} + R_{ED}} = \frac{0,8 \times 230}{2,25 \cdot 10^{-8} \times \frac{100}{70 \cdot 10^{-6}} + 2,25 \cdot 10^{-8} \times \frac{100}{35 \cdot 10^{-6}}} = \frac{184}{32,1 \cdot 10^{-3} + 64,3 \cdot 10^{-3}} = 1,91 \cdot 10^3$$

$$I_d = 1,91 \text{ kA}$$

$$U_c = I_d \cdot R_{ED} = 1,91 \cdot 10^3 \times 64,3 \cdot 10^{-3} = 64,3 \times 1,91 = 123$$

$$U_c = 123 \text{ V}$$

4. Cette tension est-elle dangereuse ?

Cette tension est dangereuse car supérieur à la tension limite de sécurité doit être éliminé en moins de 45 ms

5. D_1 est un disjoncteur C250N calibre 250 A, magnétique entre 5 et 10 I_n . Ce disjoncteur convient-il ?

Si le réglage du magnétique du disjoncteur est réglé à son minimum, ce dernier déclenchera pour un courant de 1250 A. Il convient car notre courant de défaut est supérieur.

6. Quel doit être le réglage du magnétique ?

$$\frac{1910}{250} = 7,64$$

Nous allons donc régler le magnétique à $7 \cdot I_n$

7. On envisage le cas d'un défaut franc sur le récepteur 2. Que vaut la tension de contact U_{c2} ?

8. On donne $L_{GH} = L_{JI} = 50$ m. On utilise un câble aluminium 4 x 16 mm² ($\rho = 3,6 \cdot 10^{-8} \Omega\text{m}$). Les fusibles de protection sont du type aM 63 A. Vérifier, par le calcul, si les conditions de protections sont remplies. Que préconisez-vous si les conditions de protections ne sont pas remplies ?

$$I_d = \frac{0,8V}{R_{GH} + R_{JI}} = \frac{0,8 \times 230}{3,6 \cdot 10^{-8} \times \frac{50}{16 \cdot 10^{-6}} + 3,6 \cdot 10^{-8} \times \frac{50}{16 \cdot 10^{-6}}} = \frac{184}{113 \cdot 10^{-3} + 113 \cdot 10^{-3}} = 818$$

$$I_d = 818 \text{ A.}$$

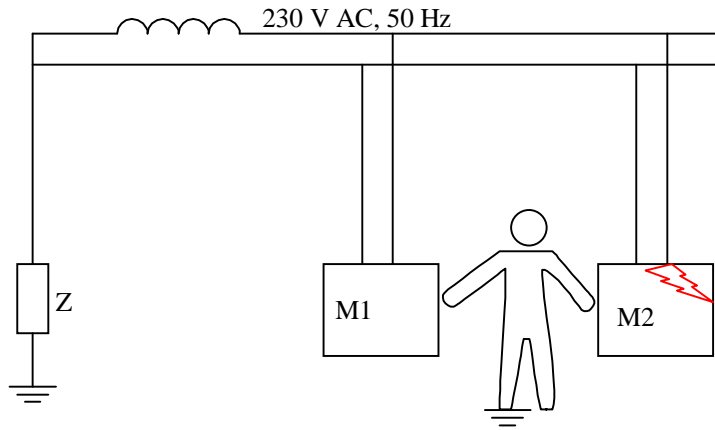
$$U_c = R_{JI} \times I_d = 113 \cdot 10^{-3} \times 818 = 92,4$$

$$U_c = 92,4 \text{ V}$$

Cette tension doit être éliminée en moins de 100 ms.

Ces fusibles ne conviennent pas. Soit on prend des fusibles de 50 A si le récepteur peut répondre à ce critère ; soit on augmente la section du conducteur PEN afin de diminuer la tension de contact et augmenter le courant de défaut ; soit on augmente le nombre de point à la terre de l'installation ; soit on augmente les sections des conducteurs afin d'augmenter le courant de défaut ; soit on diminue la longueur des conducteurs (même effet que précédemment) ; soit on remplace les fusibles par un disjoncteur adéquat ; soit on place un D.D.R..

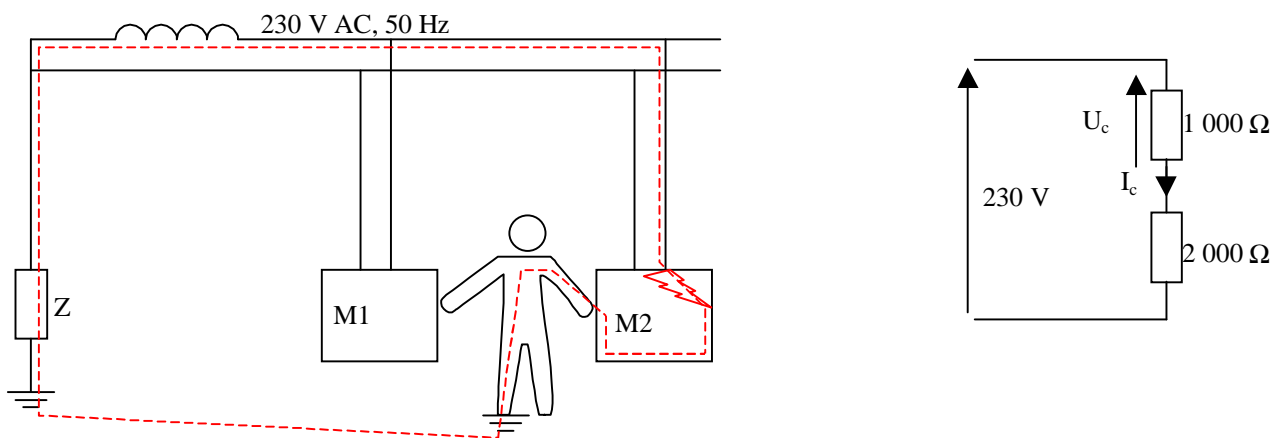
EX9 : Mise en évidence du danger électrique



$Z = 2000 \Omega$, l'impédance de l'homme vaut 1000Ω .

Le défaut électrique de la machine M2 est franc (la carcasse est directement reliée à la phase).

1. Tracer le schéma équivalent électrique de la maille dans laquelle circule le courant de défaut.



2. Déterminer la tension de contact subit par l'homme par rapport au sol lorsque la machine M2 est en défaut d'isolement.

$$U_c = \frac{230}{2000 + 1000} \times 1000 = 76 \text{ V}$$

3. Déterminer le courant de choc supporté par la personne.

$$I_c = \frac{76}{1000} = 76 \text{ mA}$$

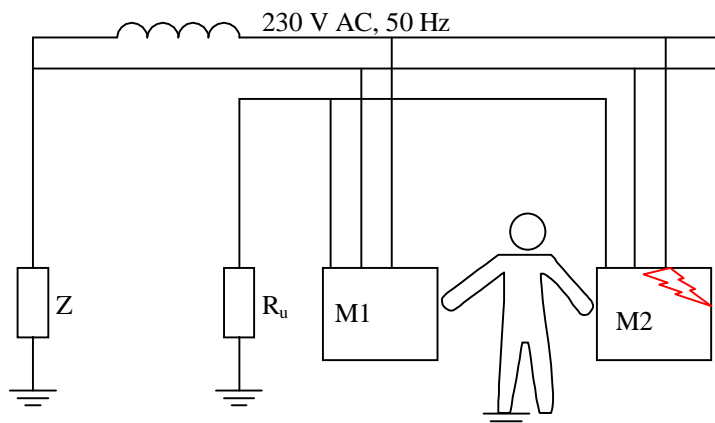
4. La personne est-elle en danger ?

Oui, car le courant traversant le corps humain est supérieur à 30 mA

5. En combien de temps l'installation doit-elle être coupée si la tension limite de sécurité admise est de 25 V ?
(voir courbes de sécurité)

L'installation doit être coupée en 0,13 s

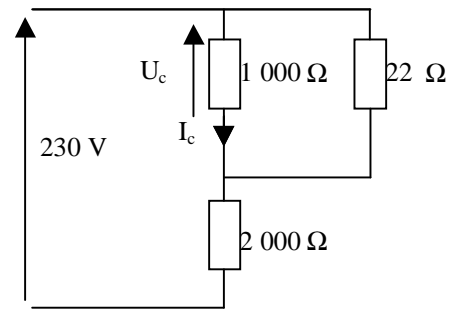
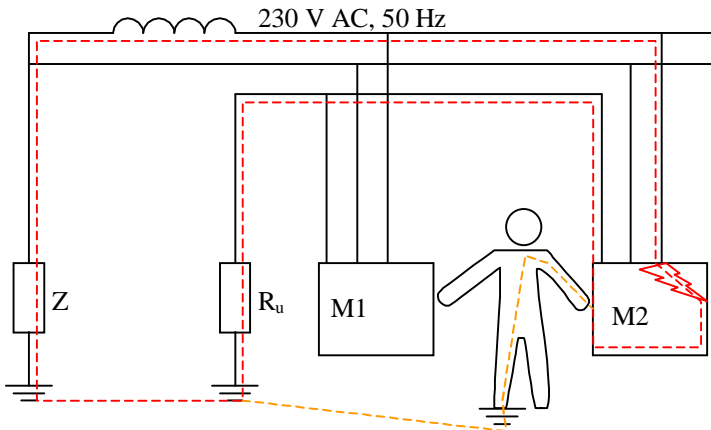
EX10 : Mise à la terre de toutes les machines



$Z = 2000 \Omega$, $R_u = 22 \Omega$, l'impédance de l'homme vaut 1000Ω .

Le défaut est toujours franc.

1. Tracer le schéma équivalent électrique de la maille dans laquelle circule le courant de défaut.
2. Déterminer la tension de contact subit par l'homme par rapport au sol lorsque la machine M2 est en défaut d'isolement.



$$U_c = \frac{230}{2000 + 22} \times 22 = 2,5 \text{ V}$$

3. Déterminer le courant de choc supporté par la personne.

$$I_c = \frac{2,5}{1000} = 2,5 \text{ mA}$$

4. La personne est-elle en danger ?

La personne n'est pas en danger

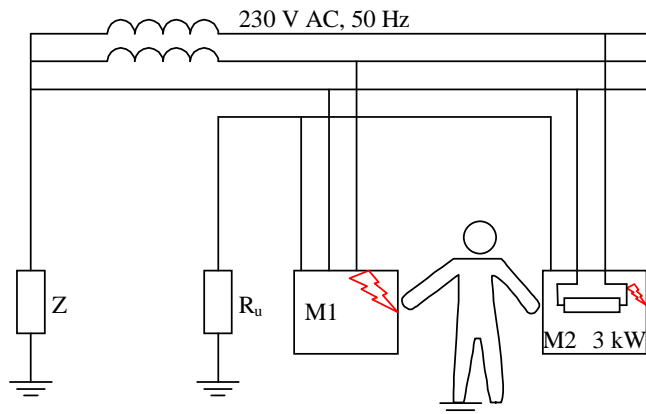
5. En combien de temps l'installation doit-elle être coupée si la tension limite de sécurité admise est de 25 V ? (voir courbe de sécurité)

Il n'y a pas besoin de couper l'installation

6. Le fait de relier les carcasses des appareils à la terre est-elle nécessaire ?

Oui, le fait de relier les carcasses à la terre est nécessaire

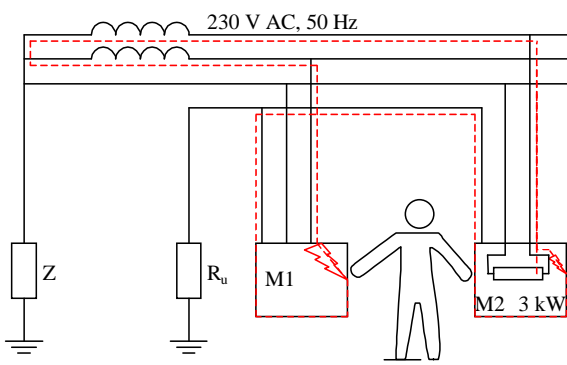
EX11 ; Protection de l'installation en cas de deuxième défaut



$Z = 2000 \Omega$, $R_u = 22 \Omega$, l'impédance du corps humain vaut 1000Ω .

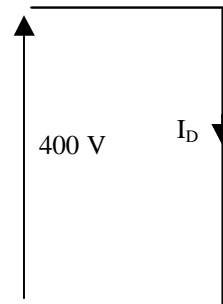
Le défaut est franc. L'impédance de ligne est supposé très faible

1. Tracer le schéma équivalent électrique de la maille dans laquelle circule le courant de défaut.

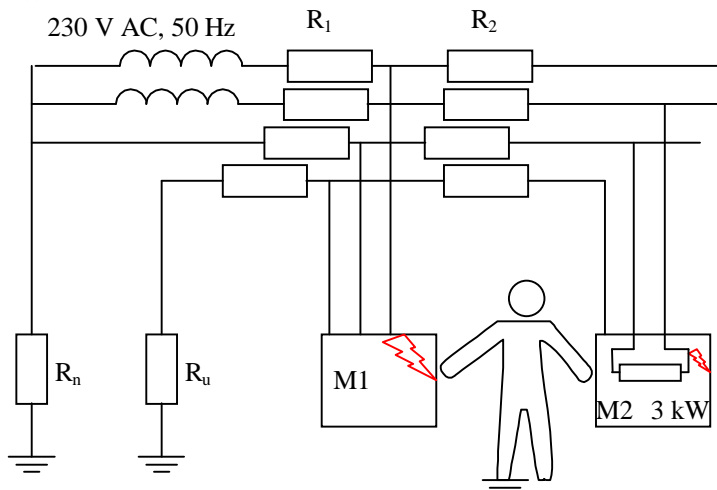


2. Déterminer le courant de défaut.

$$I_d = \frac{400}{\approx 0} \approx \infty$$



EX12 : Utilité du différentiel en cas de réseau étendu



$Z = 2000\Omega$, $R_u = 22\Omega$, l'impédance du corps humain vaut 1000Ω .
Le défaut est franc. Les impédances de lignes $R_1 = 1,5 \Omega$ et $R_2 = 3,5 \Omega$.

1. Calculer le courant de défaut.

$$I_d = \frac{400}{1,5 + 3,5 + 1,5 + 3,5} = 40 \text{ A}$$

2. Le départ M2 est protégé par un disjoncteur moteur. Le thermique est réglé à I_n et le magnétique est réglé à $10 I_n$ (courbe C). Le magnétique va t'il déclencher dès l'apparition du défaut. Sachant que le thermique ne pourra pas protéger ce défaut, quel est le moyen le plus sûr de détecter ce deuxième défaut.

Le thermique est réglé à I_n

$$I_n = \frac{3000}{230} = 13 \text{ A}$$

Le magnétique va donc se déclencher à 130 A , or, avec le défaut, le courant va atteindre 53 A . Le magnétique ne va pas de déclencher. Il faut utiliser un D.D.R qui va pouvoir détecter le courant de défaut et ainsi commandé l'appareil qui va pouvoir l'éliminer.