

4	مدة الإنجاز	علوم المهندس	المادة
8	المعامل	شعبة العلوم والتكنولوجيات: مسلك العلوم والتكنولوجيات الكهربائية	الشعبة أو المسلك

☞ *Le sujet est construit autour de deux systèmes :*

- ☞ *Système 1 : Panneau d'affichage déroulant ;*
- ☞ *Système 2 : La chaîne énergétique du Tramway.*

☞ *Le sujet comporte au total 23 pages.*

☞ *Le sujet comporte 3 types de documents :*

- *Le socle du sujet comportant les situations d'évaluation (SEV) (Couleur Jaune).*
- *Les documents ressources portant la mention **DRES XX** (Couleur Rose).*
- *Les documents réponses portant la mention **DREP XX** (Couleur blanche).*

*Le sujet comporte 3 situations d'évaluation (SEV) :*

- **SEV1** : ANALYSE FONCTIONNELLE et ETUDE DE LA TRANSMISSION DE PUISSANCE... (sur 24 points) Système 1
- **SEV2** : ÉTUDE DE L'ACQUISITION ET DU TRAITEMENT DE L'INFORMATION. ....(sur 26 points)
- **SEV3** : ÉTUDE DE LA CHAÎNE ÉNERGÉTIQUE DU TRAMWAY.....(sur 30 points) Système 2

*Les 3 SEV sont indépendantes et peuvent être traitées dans un ordre quelconque après lecture de la présentation, de la description, du fonctionnement et des spécifications techniques des systèmes.*

*La numérotation des questions est continue : de la question 1 (Q1) à la question 35 (Q35).*

☞ *Toutes les réponses doivent être rédigées sur les documents réponses : **DREP XX**.*

☞ *Les pages portant en haut la mention **DREP XX** (Couleur Blanche) doivent être obligatoirement jointes à la copie du candidat même si elles ne comportent aucune réponse.*

☞ *Le sujet est noté sur 80 points.*

☞ *Aucun document n'est autorisé.*

☞ *Sont autorisées les calculatrices non programmables.*

## Systeme 1 : Panneau d'affichage déroulant

### I. PRÉSENTATION

Le panneau d'affichage déroulant, **figure 1** ci-contre, utilisé par les agences publicitaires et annonceurs, est un support, fixé au sol, qui a pour fonction de faire défiler différentes affiches publicitaires grâce à un système de rotation intérieur. Ce système, objet de notre étude, permet de faire défiler quatre affiches publicitaires successivement dans un sens puis dans l'autre avec un temps d'exposition constant pour chaque affiche.



Figure 1 : Panneau d'affichage déroulant

### II. DESCRIPTION : figure 2 DRES 01

- Le système est constitué de deux rouleaux cylindriques (longueur 3220 mm et  $\varnothing$  110 mm) : un rouleau haut **1** et un rouleau bas **5** qui assurent l'enroulement et le déroulement des affiches. Ces deux rouleaux sont entraînés respectivement par deux motoréducteurs identiques **2** et **10** (moteurs asynchrones triphasés + réducteurs + freins à manque de courant) à travers un mécanisme de transmission : poulies-courroie (courroie **14**).
- Les motoréducteurs sont commandés par des variateurs de vitesse **6** et **9**.
- L'éclairage des affiches se fait par une dizaine de tubes fluorescents (non représentés), installés à l'intérieur du panneau (rétroéclairage).
- La commande du rétroéclairage est automatique en fonction du niveau de la luminosité détecté par un capteur de lumière à base d'une LDR (Light Dependent Resistor) **13**.
- Les affiches **12** sont de dimensions : 3200 x 2300 mm (largeur x hauteur) avec une surface visible de 3060 x 2230 mm, environ 8 m<sup>2</sup>.
- Les affiches sont attachées les unes aux autres par un relieur **11**.
- Une bande réfléchissante **3** montée entre deux affiches permet, par le moyen d'un capteur optique **4**, de détecter le passage d'une affiche.
- Le système est alimenté en 240V, 50Hz monophasé et protégé par un disjoncteur différentiel **8**.
- L'ensemble est géré par un automate programmable industriel (API) **7**.

### III. FONCTIONNEMENT

#### III.1. Défiler les affiches :

Après avoir choisi le mode automatique, le cycle de défilement des **quatre** affiches démarre :

- La première affiche est exposée pendant une durée  $T_{exp} = 15$  secondes ;
- Une fois  $T_{exp}$  écoulée, le défilement vers le haut se lance pour exposer la deuxième affiche, et ainsi de suite jusqu'à l'exposition de la 4<sup>ème</sup> affiche ;
- Les affiches défilent ensuite dans le sens contraire (vers le bas) : de la 4<sup>ème</sup> affiche jusqu'à la première.

Et le cycle recommence **figure 3**.

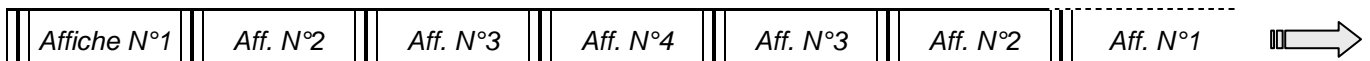


Figure 3 : Cycle de défilement des 4 affiches

Lorsqu'une bande réfléchissante passe devant le capteur optique, on lance une temporisation  $T_{def}$  de trois secondes, après quoi les moteurs s'arrêtent **figure 4**.

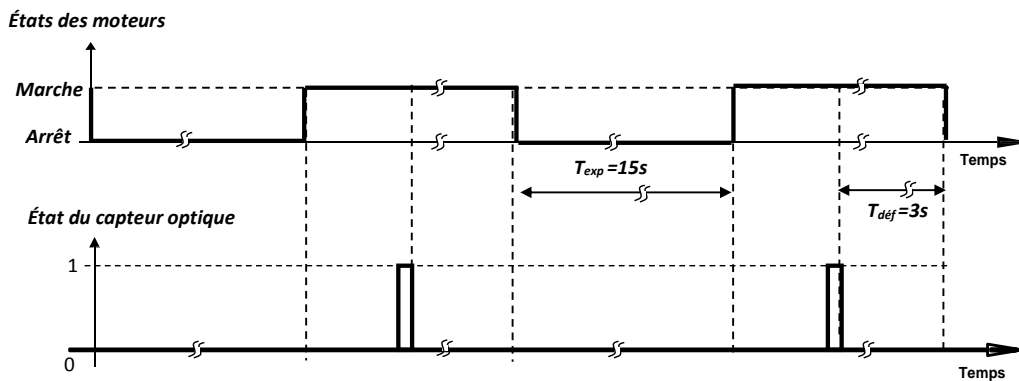


Figure 4 : Défilement et détection du passage des affiches

Le grafcet de point de vue système **figure 5** traduit le principe de gestion de défilement des affiches. Nous avons utilisé deux compteurs **C1** et **C2** : **C1** compte les affiches lors du défilement vers haut et **C2** les compte lors du défilement vers le bas.

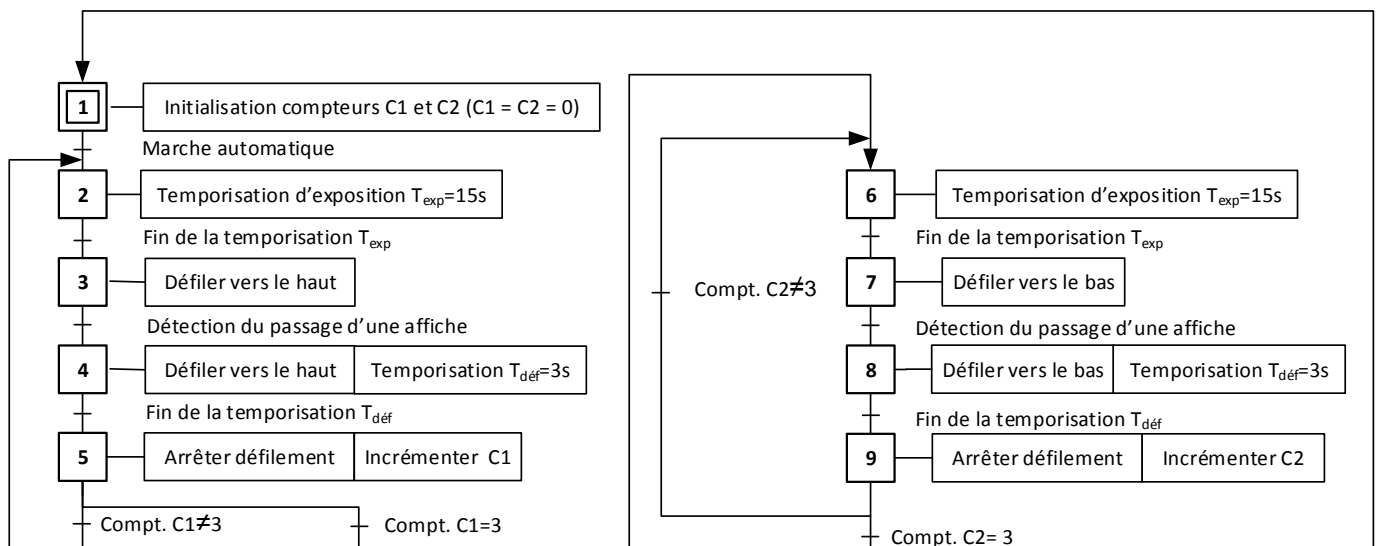


Figure 5 : Grafct de point de vue système

### III.2. Tendre les affiches :

Pour qu'une affiche soit vue et lisible correctement, elle doit être bien tendue. Ce résultat est obtenu par le paramétrage des variateurs de vitesse **figure 6** :

- Dans le sens 1 : défilement vers le haut, le moteur **M1** enroule les affiches à la vitesse  $\Omega_e$  et le moteur **M2** les déroule à la vitesse  $\Omega_d$  légèrement inférieure à  $\Omega_e$  ( $\Omega_d < \Omega_e$ ).
- Dans le sens 2 : défilement vers le bas, le moteur **M2** enroule les affiches à la vitesse  $\Omega_e$  et le moteur **M1** les déroule à la vitesse  $\Omega_d$  légèrement inférieure à  $\Omega_e$  ( $\Omega_d < \Omega_e$ ).

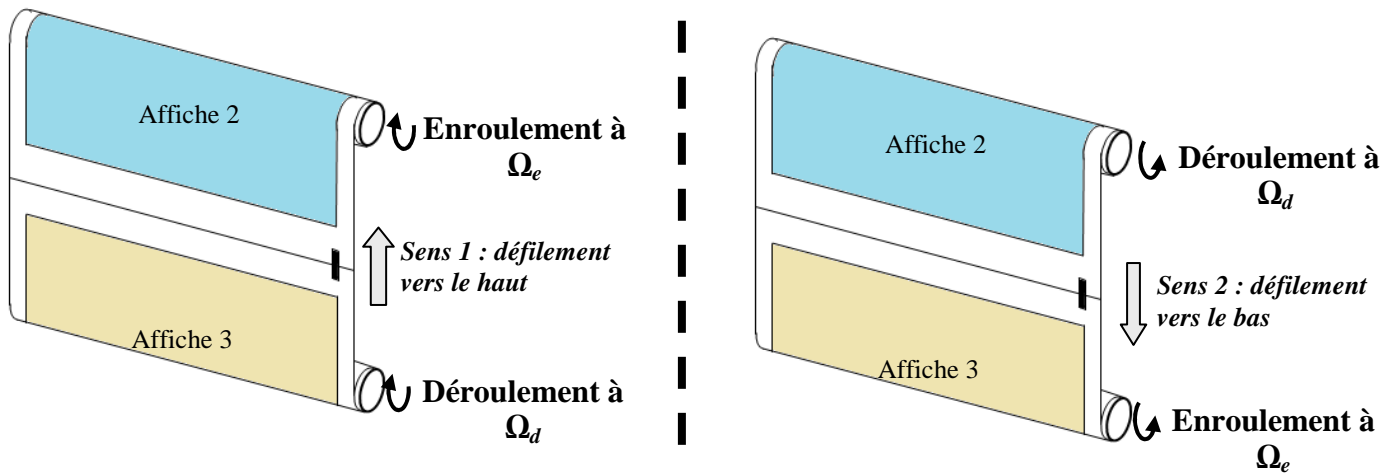


Figure 6 : Enroulement, déroulement et tension des affiches

Les variateurs de vitesse sont paramétrés de telle manière à ce que les démarrages et les arrêts des moteurs se font successivement à des rampes de durées égales à une seconde ( $t_{Acc} = t_{Déc} = 1s$ ) **figure 7**.

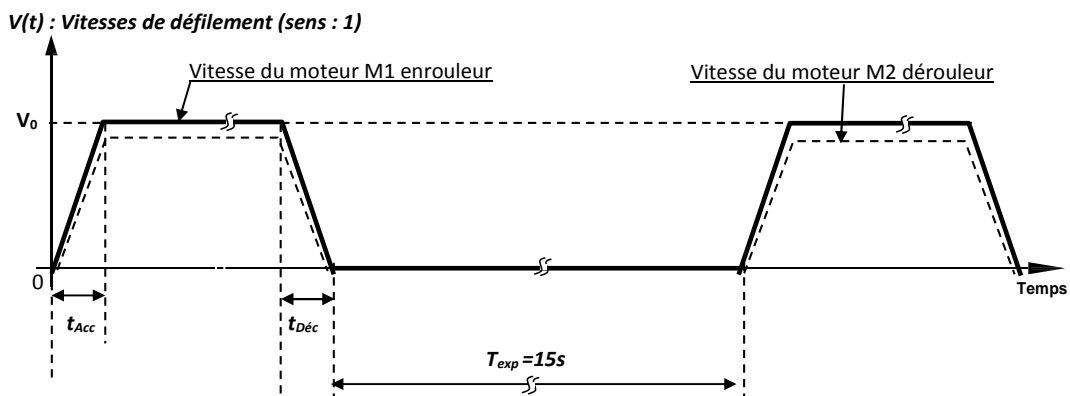


Figure 7 : Vitesses d'enroulement et de déroulement des affiches

### III.3. Gérer l'éclairage des affiches

L'éclairage des affiches se fait par une dizaine de tubes fluorescents, installés à l'intérieur du panneau.

La commande des tubes fluorescents est automatique en fonction du niveau de la luminosité détecté par le capteur de lumière à base d'une photorésistance **LDR**.

IV

Situations d'évaluation

## SEV 1 : Analyse fonctionnelle et étude de la transmission de puissance

### Analyse fonctionnelle

À partir de la présentation du système 1, de sa description et de son fonctionnement, répondre aux questions suivantes.

▪ **Tâche 1 : Expression du besoin.**

Q1: Exprimer le besoin à l'aide de l'outil « Bête à cornes ».

1,5 pt

▪ **Tâche 2 : Identification des solutions constructives**

Q2: Compléter le FAST simplifié de la fonction principale.

2,5 pts

### Étude de la transmission de puissance

On désire adapter la vitesse de rotation  $N_{16} = 518$  tr/min du moteur M1 (figures 9 DRES 02) à la vitesse  $N_1$  du rouleau qui permet le défilement des affiches vers le haut à la vitesse linéaire moyenne  $V_{moy} = 0,37$  m/s.

En se référant aux figures 8 et 9 (DRES 02) effectuer les tâches suivantes :

**Tâche 1 : Compréhension du fonctionnement du système.**

On se limite à une analyse technologique des systèmes de transformation du mouvement et du guidage du rouleau haut.

Q3: Quel est le type de la courroie utilisée ?

0,75 pt

Q4: Donner deux avantages de la courroie utilisée.

1 pt

Q5: Compléter le tableau des liaisons.

2,25 pts

**Tâche 2 : Détermination de quelques caractéristiques du système poulies-courroie.**

On se propose de déterminer les diamètres des poulies du système poulies-courroie qui participent à l'obtention de la vitesse moyenne  $V_{moy}=0,37$  m/s de déplacement des affiches vers le haut.

**Remarque :** Pour tous les calculs ci-dessous, prendre trois chiffres après la virgule.

Q6: Calculer la vitesse de rotation  $N_1$  en tr/min du rouleau haut.

1,5 pt

Q7: En déduire la vitesse de rotation  $N_{38}$  en tr/min de la poulie réceptrice crantée 38.

0,5 pts

Q8: Calculer le rapport ( $K_1$ ) du réducteur à engrenages.

1 pt

Q9: Calculer le rapport global ( $K_g$ ) du système de réduction (réducteur à engrenages + réducteur poulies-courroie) et en déduire le rapport de réduction ( $K_2$ ) du système poulies-courroie.

3 pts

Q10: À partir du tableau ci-dessous ; Pour  $K_2 = 0,659$ , choisir les diamètres des poulies 32 et 38.

2 pts

poulies	diamètres			
Poulie 38	82	172	64	97
Poulie 32	172	82	97	64

**Tâche 3 : travail graphique**

La liaison encastrement de la poulie 38 et l'arbre 39 est assurée par les éléments (57, 52, 54, 59 et 58) ; le concepteur a décidé, pour des raisons de fabrication, de modifier cette solution par une autre solution industrielle qui consiste à utiliser une rondelle frein et une vis à tête cylindrique à six pans creux au lieu des pièces 58 et 59.

**Q11:** Compléter le dessin de définition de l'arbre 39 en tenant compte de la solution décrite ci-dessus : **8pts**

- ✓ Vue de face
- ✓ Vue de droite (sans traits cachés)

**Nota :** L'arbre 39 est fixé sur le support 40 à l'aide de 3 vis (41) à 120°.

**SEV 2 : ÉTUDE DE L'ACQUISITION ET DU TRAITEMENT DE L'INFORMATION****A- Étude de la gestion de défilement des affiches :**

Le Grafcet de point de vue système est donné en **figure 5**. Il traduit la gestion du défilement des affiches.


En vous référant à la configuration matérielle **figure 10 DRES 03** :

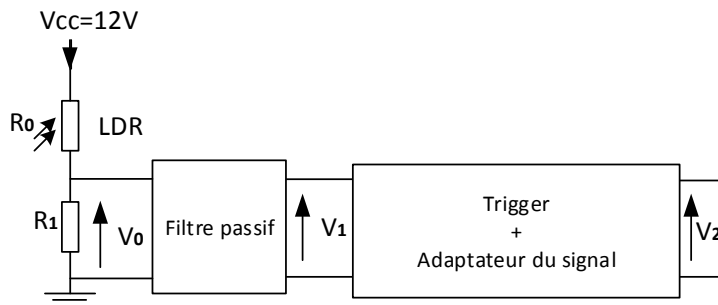
**Q12:** Compléter le Grafcet de point de vue API. **5pts**

**B- Étude de la gestion d'éclairage**

Les tubes fluorescents qui assurent le rétroéclairage des affiches ne s'allument qu'une fois l'éclairage descend au-dessous d'un certain niveau.

Le circuit de détection du niveau de la lumière est constitué **Figure 11** :

- D'un capteur de lumière photorésistance (LDR  : Light Dependent Resistor) ;
- D'un circuit de conditionnement : filtre passif + Trigger ;
- Adaptateur de signal.



**Figure 11 : Acquisition, conditionnement du signal de l'éclairage**

**B-1.- Capteur de lumière :**

On admet qu'au moment du coucher de soleil, l'éclairage est de **400 lux**.

À partir de la **figure 12** et en exploitant la caractéristique de la photorésistance (LDR) **figure 13** :

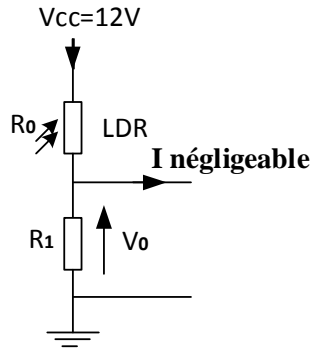


Figure 12 : Acquisition de la lumière

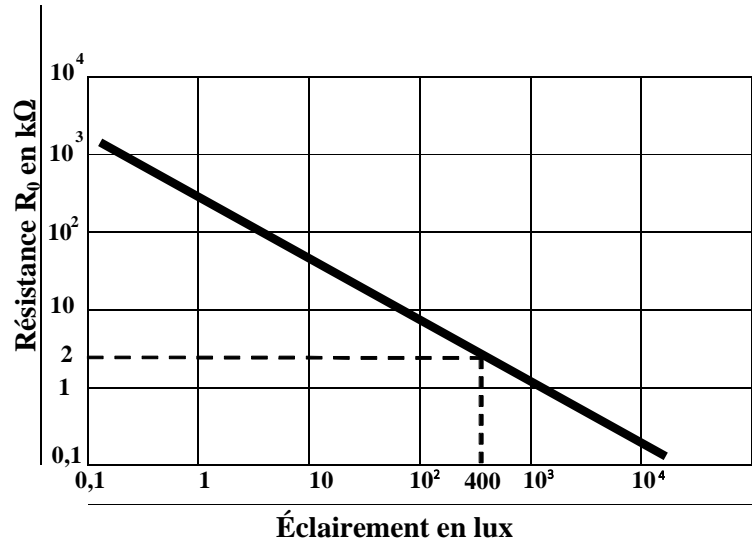


Figure 13 : Caractéristique de la LDR  
Résistance de la LDR (Modèle : 3190) en fonction de l'éclairement

Q13: Calculer la valeur de  $R_1$  pour que  $V_0$  soit égale à 6,11V au moment du coucher de soleil.

2pts

**B-2.- Dimensionnement du filtre :**

Pour atténuer les perturbations électromagnétiques dues à la présence des circuits inductifs des moteurs électriques, des ballasts pour les tubes fluorescents et des variateurs de vitesse qui peuvent altérer le fonctionnement correct du système, on utilise un filtre passif figure 14.

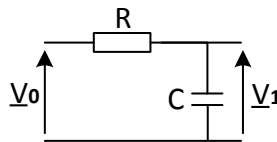


Figure 14 : Filtre passif

Notre objectif est de dimensionner ce filtre de manière à atténuer tout signal dont la fréquence est supérieure à quelques hertz.

On donne :  $\underline{V}_0$  : Notation complexe du signal (perturbations) ;  $R$  : Résistance de 16 kΩ et  $C$  : Condensateur de capacité C.

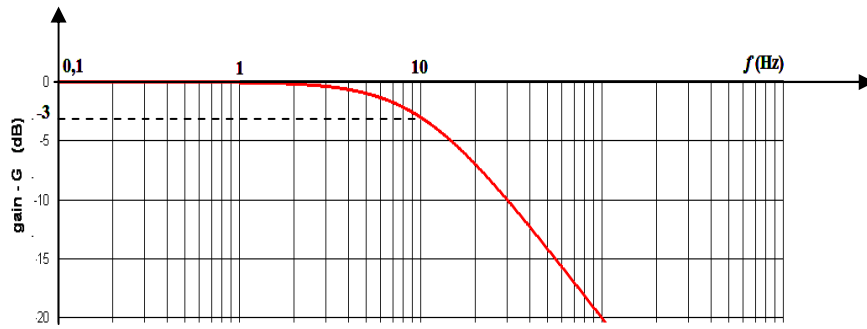
Q14: Mettre l'expression de la fonction de transfert sous la forme :  $\underline{T} = \frac{V_1}{V_0} = \frac{1}{1 + j \frac{\omega}{\omega_0}}$ , en déduire

l'expression de  $\omega_0$  en fonction de  $R$  et  $C$ .

4pts



À partir du diagramme de réponse en fréquence de ce filtre **figure 15** :



**Figure 15 : Réponse en fréquence du filtre**

**Q15:** Déduire sa fréquence de coupure  $f_0$  à -3dB.

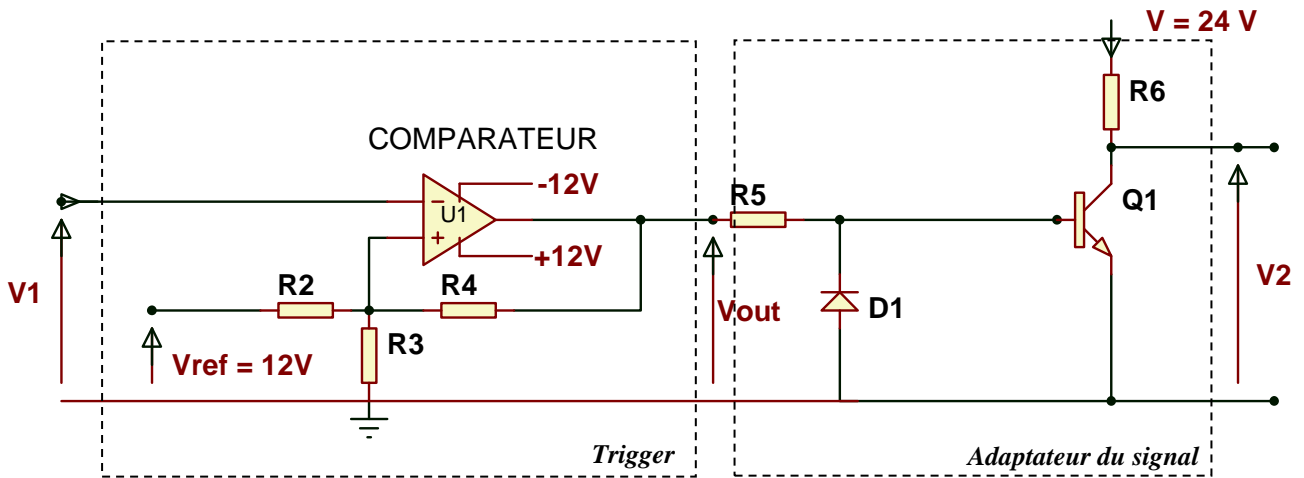
2pts

**Q16:** Calculer la capacité du condensateur  $C$  pour avoir une fréquence de coupure  $f_0 = 10\text{Hz}$ .

3pts

**B-3.- Détecteur de seuils :**

Pour éviter que les tubes fluorescents s'allument et s'éteignent d'une façon répétitive à cause d'une variation de la lumière autour des seuils, on utilise un trigger à deux seuils de basculement **Figure 16**. (La diode, le comparateur et le transistor sont parfaits).



**Figure 16 : Trigger et adaptateur du signal**

Les seuils de basculement de ce trigger peuvent être calculés à partir de l'expression littérale suivante :

$$V_{seuil} = \frac{\frac{V_{ref}}{R_2} + \frac{V_{OUT.}}{R_4}}{\frac{1}{R_2} + \frac{1}{R_3} + \frac{1}{R_4}}$$

Avec  $V_{ref} = +12\text{ V}$ ,  $R_2=R_3= 3,3\text{k}\Omega$ ,  $R_4= 90\text{k}\Omega$

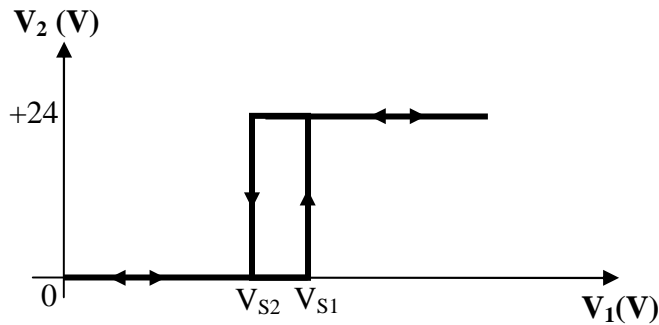
**Q17:** Calculer les deux seuils ( $V_{S1}$  et  $V_{S2}$ ) de basculement du trigger.

3pts

- $V_{S1}$  : pour  $V_{OUT} = +12\text{ V}$
- $V_{S2}$  : pour  $V_{OUT} = -12\text{ V}$



En vous aidant du diagramme de la fonction de transfert de ce bloc (trigger + adaptateur du signal) **figure 17** :



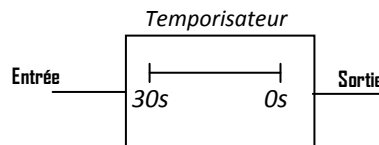
**Figure 17 : Fonction de transfert (Trigger + Adaptateur du signal)**

**Q18:** Compléter le chronogramme de  $V_2$  en tenant compte des seuils  $V_{S1}$  et  $V_{S2}$ .

3pts

**B-4.- Besoin de temporisateur à retards (Symbole figure 18) :**

Pour que les lampes ne s'allument pas lors d'une diminution passagère de l'éclairage (qui dure moins de 30 secondes), on insère dans le programme de gestion de l'éclairage, une fonction de temporisation qui va engendrer un retard à l'enclenchement de 30 secondes.



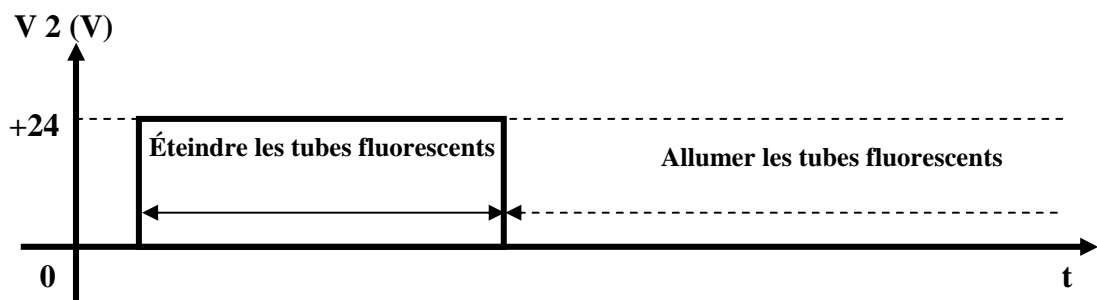
**Figure 18 : Temporisateur**

**Q19:** Compléter le chronogramme de la sortie du temporisateur en fonction de l'état de son entrée.

3pts

**B-5.- Programme de gestion de l'éclairage :**

Le signal  $V_2$  de commande de l'éclairage **figure 19** est alors appliqué directement à l'entrée  $I_1$  de l'automate.



**Figure 19 : Signal de commande de l'éclairage**

On donne le grafctet de point de vue partie commande de la gestion d'éclairage **figure 20 DRES 03**, en vous aidant du principe utilisé pour la conversion du Grafctet en LADDER **figure 21 DRES 03**. On demande de :

**Q20:** Compléter le programme en langage LADDER de la gestion de l'éclairage.

5pts

## Systeme 2 : Alimentation électrique du Tramway

### SEV 3 : Étude de la chaîne énergétique du Tramway

#### Présentation :

Au Maroc, le tramway à traction électrique a été mis en service à Rabat-Salé en Mai 2011 et à Casablanca en Octobre 2012, d'autres villes sont prévues notamment Marrakech, Tanger et Fès.



#### Chaîne énergétique simplifiée :

Dans le but d'appréhender le principe de traction du tramway, on propose sa chaîne d'énergie **figure 22** ci-dessous. Elle montre :

- ✓ Les différentes conversions que subit l'énergie électrique provenant du réseau monophasé 20kV, 50Hz ;
- ✓ La conversion du mouvement de rotation en mouvement de translation par la roue sur le rail (propulsion du tramway).

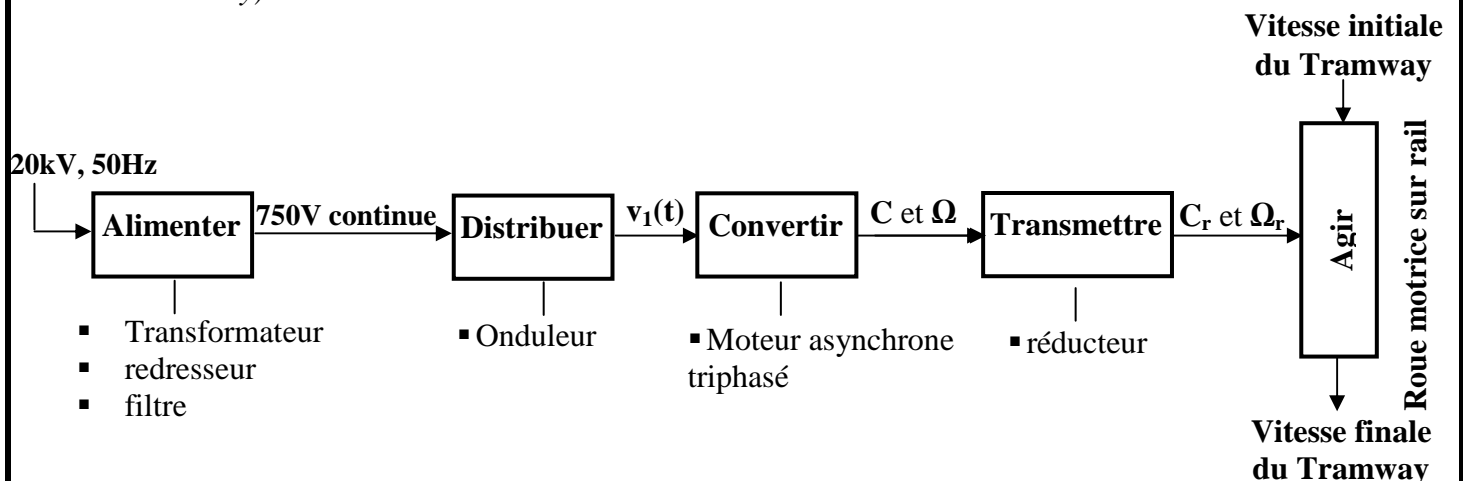
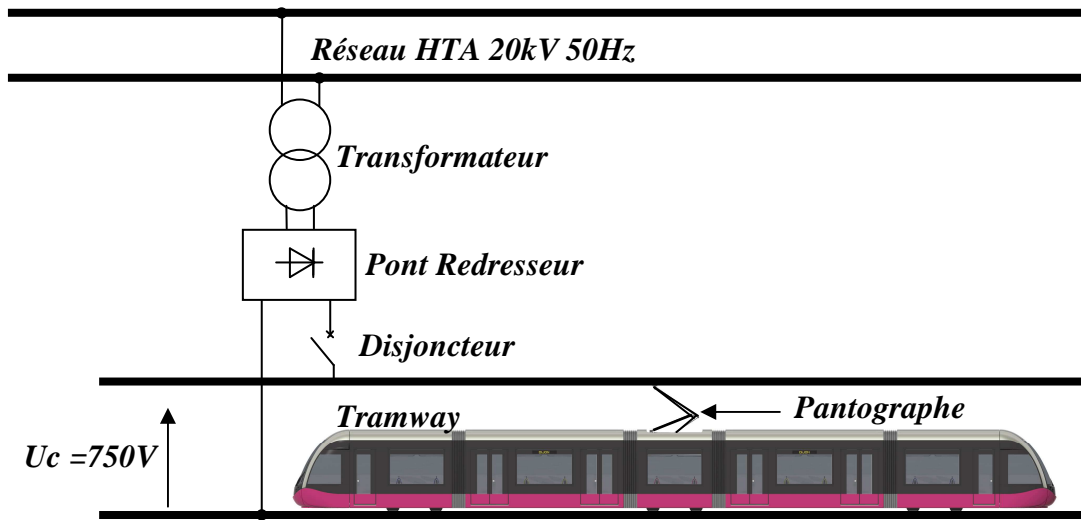


Figure 22 : Chaîne énergétique simplifiée du Tramway

▪ **Tâche1 : ÉTUDE DU TRANSFORMATEUR D'ALIMENTATION**

La tension continue 750 V est produite à partir du réseau monophasé 20 kV ; 50 Hz. Le schéma de principe de cette alimentation par ligne aérienne de contact (LAC) est représenté ci-dessous **figure 23** :



**Figure 23 : Alimentation du tramway par ligne aérienne de contact (LAC)**

On relève sur la plaque signalétique du transformateur :

**20 kV / 590 V ; 50 Hz ; 1000 kVA.**

Les essais à vide et en court-circuit ont donné :

Essai à vide sous tension primaire nominale	Essai en court-circuit sous tension primaire réduite
<ul style="list-style-type: none"> <li>▪ <math>U_{1V} = 20 \text{ kV}</math>; <math>U_{2V} = 590 \text{ V}</math>;</li> <li>▪ <math>I_{1V} = 0,240 \text{ A}</math>; <math>P_{1V} = 1750 \text{ W}</math>.</li> </ul>	<ul style="list-style-type: none"> <li>▪ <math>U_{1cc} = 1190 \text{ V}</math>; <math>P_{1cc} = 11,6 \text{ kW}</math>; <math>I_{2cc} = 1695 \text{ A}</math>.</li> </ul>

**Q21:** Le transformateur est un convertisseur : (Choisir la bonne réponse)

1pt

- a. Alternatif – Alternatif ;
- b. Alternatif – Continu ;
- c. Continu – Continu.

**Q22:** Lorsque la valeur efficace  $U_2$  (secondaire) est inférieure à la valeur efficace  $U_1$  (primaire). (Choisir la bonne réponse) :

1pt

- a. Le transformateur est abaisseur de tension ;
- b. Le transformateur est élévateur de tension ;
- c. Le transformateur n'est ni élévateur ni abaisseur de tension.

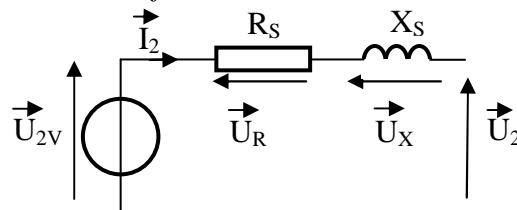
**Q23:** Calculer le rapport de transformation  $m$ .

1pt

**Q24:** Quelles sont les valeurs efficaces des courants nominaux  $I_{1N}$  et  $I_{2N}$  ?

3pts

Soit le schéma équivalent **figure 24** du transformateur vu du secondaire.



**Figure 24 : Schéma équivalent du transformateur vu du secondaire**

Q25: Que représentent  $U_{2V}$ ,  $R_S$  et  $X_S$  ?

3pts

Q26: Calculer les valeurs de  $R_S$  et  $X_S$ .

4pts

Q27: Exprimer  $\vec{U}_{2V}$  en fonction de  $\vec{U}_2$ ,  $\vec{U}_R$  et  $\vec{U}_X$ .

1pt

▪ **Tâche2 : ÉTUDE DE L'ONDULEUR DE TENSION :**

Afin de faire varier la vitesse du moteur asynchrone triphasé, on alimente celui-ci par l'intermédiaire d'un onduleur embarqué à bord du tramway. La charge correspond à un enroulement statorique du moteur asynchrone. La tension  $E$  est obtenue à partir du réseau continu  $U_c$  tel que :  $E = U_c / 2 = 375V$ .

Le schéma de principe de l'onduleur est donné sur la **figure 25** ci-après :

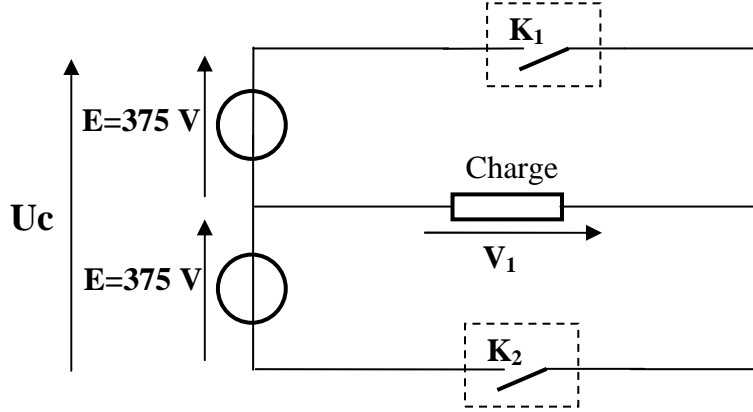


Figure 25 : schéma de principe de l'onduleur

On commande les interrupteurs de la façon suivante :

- $0 < t < T/2$  :  $K_1$  fermé et  $K_2$  ouvert.
- $T/2 < t < T$  :  $K_2$  fermé et  $K_1$  ouvert.
- $f = 88 \text{ Hz}$

Q28: Calculer la période  $T$  de la tension  $v_1(t)$ .

1pt

Q29: Quel type de conversion effectue un onduleur de tension ? (choisir la bonne réponse)

1pt

- a. Alternatif – Alternatif ;
- b. Alternatif – Continu ;
- c. Continu – Continu ;
- d. Continu-Alternatif.

Q30: Tracer l'allure de  $v_1(t)$  pour une période  $T$ .

2pts

Q31: Calculer la valeur efficace  $V_1$  de la tension  $v_1(t)$ .

1pt

Q32: Quelle est la valeur moyenne  $V_{1\text{moy}}$  de la tension  $v_1(t)$  ?

1pt

■ Tâche3 : ÉTUDE D'UN MOTEUR DE TRACTION (figure 26)

On désire étudier le fonctionnement nominal du moteur asynchrone :

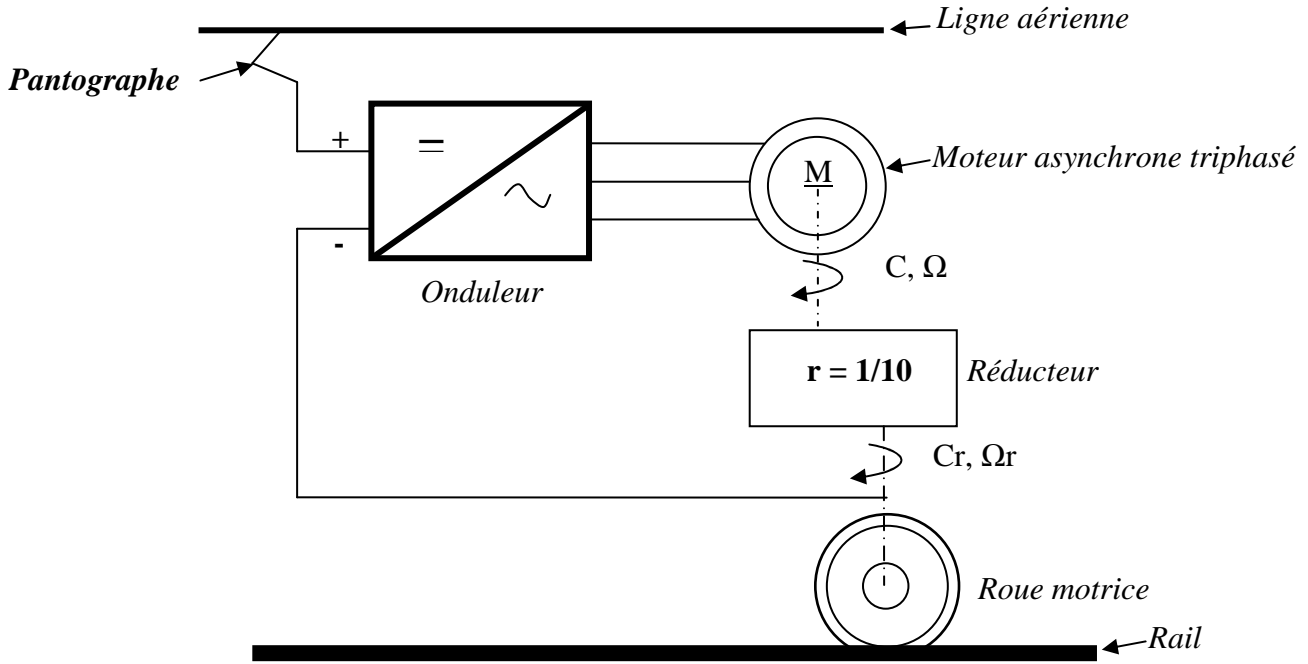


Figure 26 : Principe de traction

Il s'agit d'un moteur asynchrone triphasé à rotor à cage dont les enroulements statoriques sont couplés en étoile.

Caractéristiques nominales du moteur :

- ✓ Tension nominale entre phases :  $U_n = 585 \text{ V}$
- ✓ fréquence statorique nominale :  $f_n = 88 \text{ Hz}$
- ✓ Vitesse nominale de rotation du rotor :  $N_n = 2610 \text{ tr.min}^{-1}$

Q33: Déterminer le nombre  $p$  de paires de pôles du moteur.

2pts

Q34: Pour le point nominal de fonctionnement  $N_n = 2610 \text{ tr.mn}^{-1}$  : Calculer le glissement  $g_n$ .

2pts

La vitesse linéaire du tramway est liée à la vitesse angulaire  $\Omega$  du rotor par la relation :

$$V_{lin} = k \cdot \Omega$$

Avec  $V_{lin}$  en  $\text{km.h}^{-1}$  et  $\Omega$  en  $\text{rad. s}^{-1}$ .

Q35: Exprimer  $V_{lin}$  en fonction de  $\Omega$ , du diamètre  $D$  de la roue motrice et du rapport de réduction  $r$  du réducteur. En déduire la valeur de la constante  $k$  sachant que  $D = 51 \text{ cm}$  et  $r = 0.1$ .

2pts

1	Rouleau haut
2	Motoréducteur M1
3	Bande réfléchissante
4	Capteur optique
5	Rouleau bas
6	Variateur de vitesse électronique VAR1
7	Automate programmable industriel (API)
8	Disjoncteur différentiel
9	Variateur de vitesse électronique VAR2
10	Motoréducteur M2
11	Relieur des affiches
12	Affiches publicitaires
13	Capteur de lumière
14	Courroie crantée

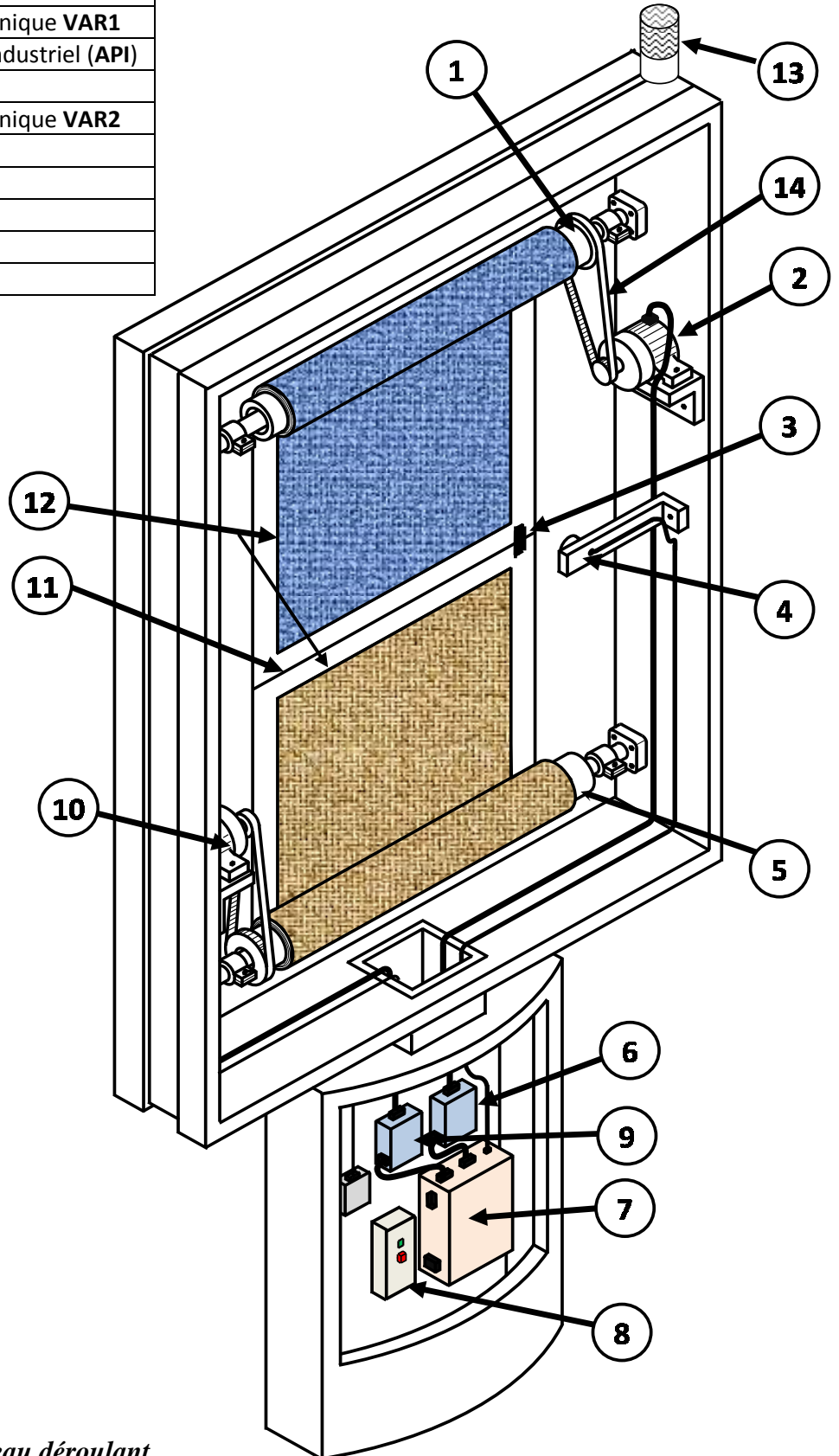
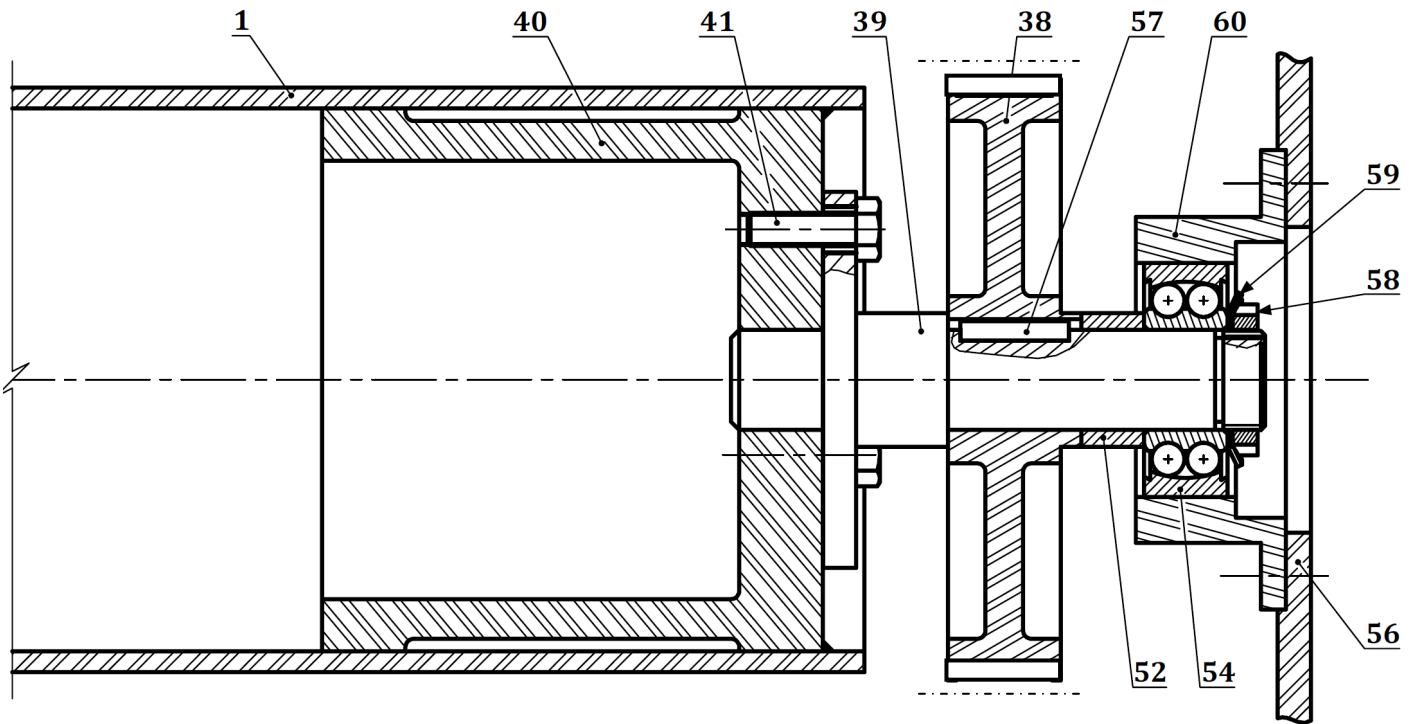


Figure 2 : Description du panneau déroulant

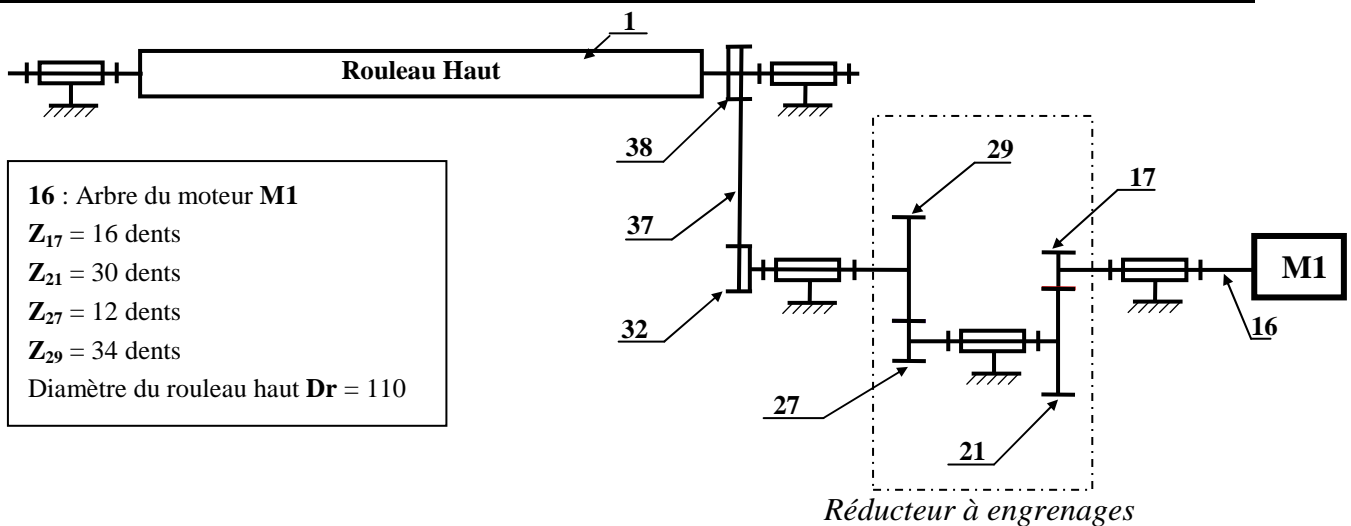


**Nomenclature**

*N.B : Les pièces 56 et 60 sont assemblées par 4 boulons non représentés.*

Repère	Nb.	Désignation	Matière	Observation
1	1	Rouleau haut		
38	1	Poulie réceptrice crantée		
39	1	Arbre de transmission		
40	2	Support du rouleau		
41	6	Vis H M8		
52	1	Entretoise		
54	2	Roulement		
56	2	Poutre mécanique (support)		
57	1	Clavette		
58	2	Écrou à encoches		
59	2	Rondelle de l'écrou à encoches		
60	2	Coquille		

**Figure 8 : Dessin d'ensemble partiel du guidage du rouleau haut.**



**Figure 9 : Schéma cinématique du système de transmission du rouleau haut.**



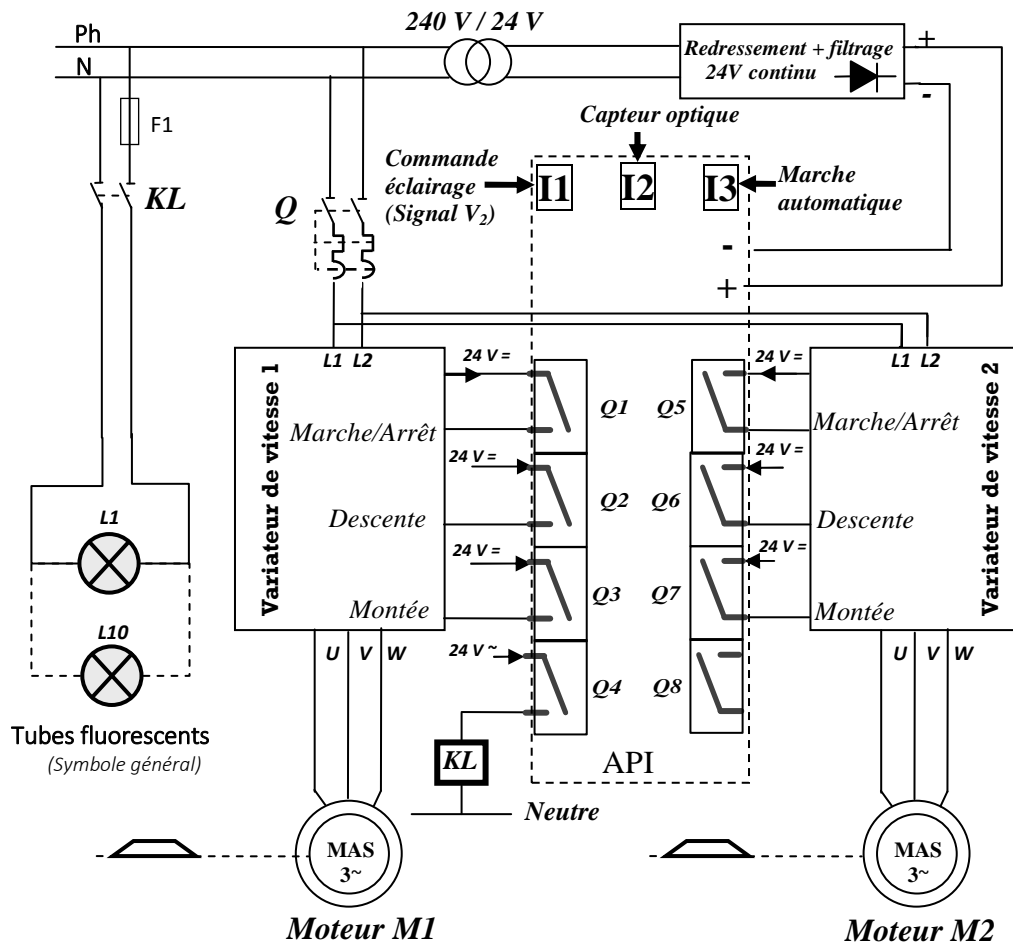


Figure 10 : configuration matérielle

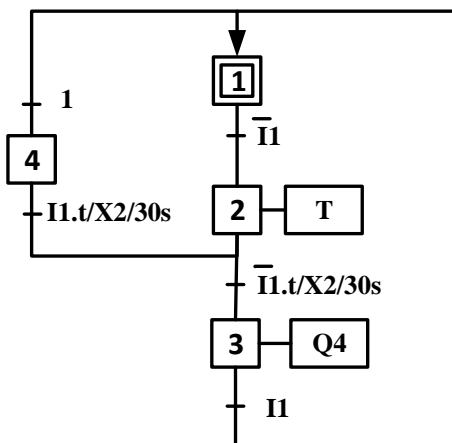


Figure 20 : Grafcet de point de vue commande

Principe utilisé pour la conversion du Grafcet en Ladder

Exemple :

- L'étape 2 est matérialisée par la case mémoire M2.
- L'étape 2 (M2) est activée par :
  - L'étape 1 (M1) et la réceptivité  $\bar{I1}$ .
- L'étape 2 (M2) est désactivée par
  - L'étape 3 (M3)
  - Ou par l'étape 4 (M4)

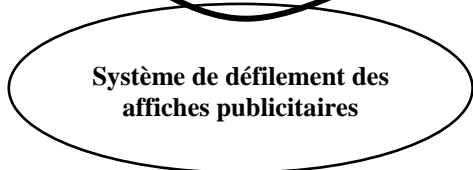
Figure 21 : Principe de conversion Grafcet-LADDER

**DREP 01**

Q1:

*A qui rend-t-il service ?*

*Sur quoi agit-il ?*



*Dans quel but ?*

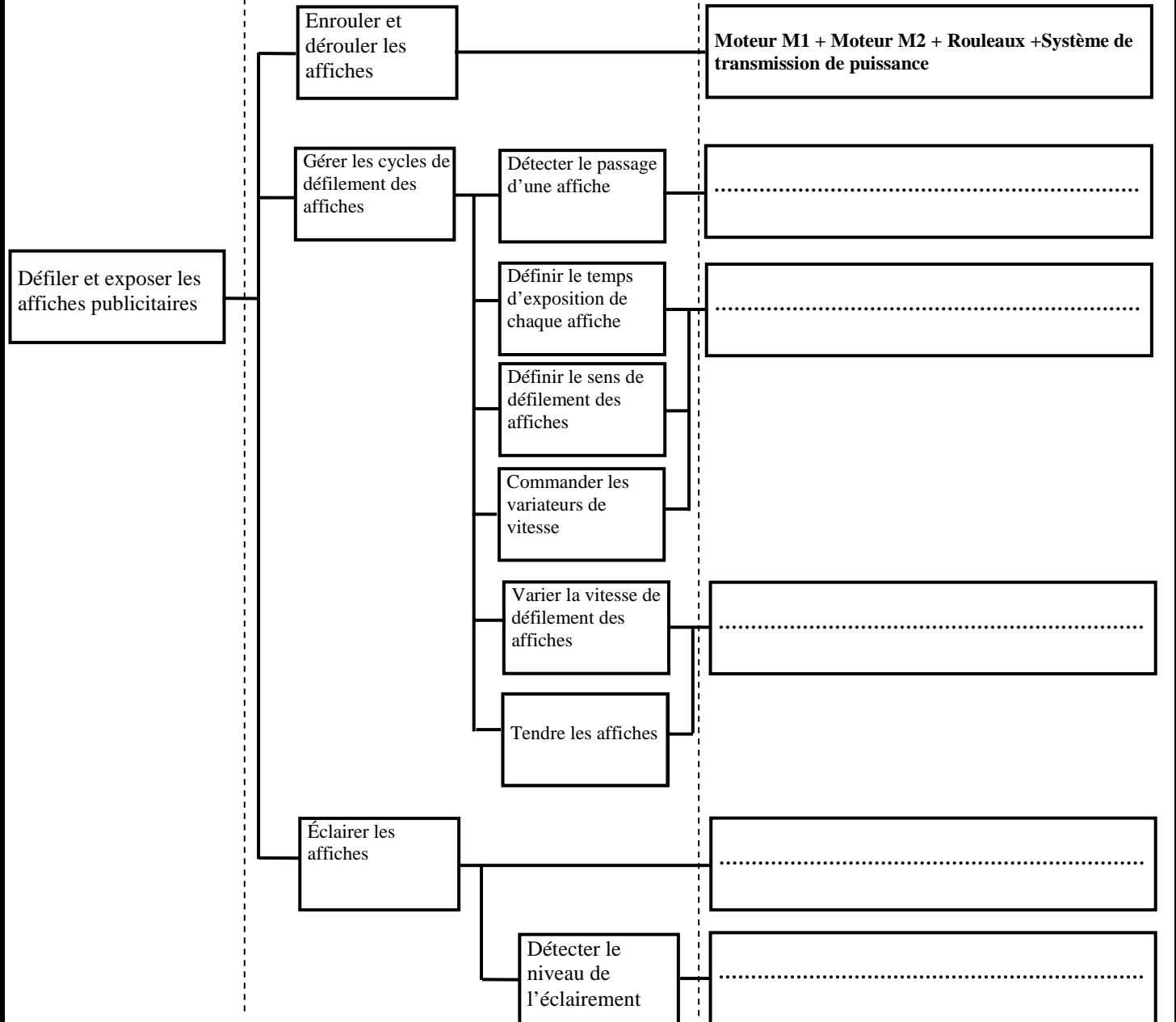


Q2:

Fonction de service

Fonctions techniques

Solutions constructives



**DREP 02**

Q3: .....

.....

.....

Q4: .....

.....

.....

Q5:

<i>pièces</i>	<i>Type de liaison</i>	<i>Symbole de la liaison</i>	<i>Moyens de réalisation de la liaison (Repères des pièces)</i>
39 et 40	..... .....		..... .....
38 et 39	..... .....		..... .....
39 et 60	..... .....		..... .....

Q6: .....

.....

.....

Q7: .....

.....

.....

Q8: .....

.....

.....

Q9: .....

.....

.....

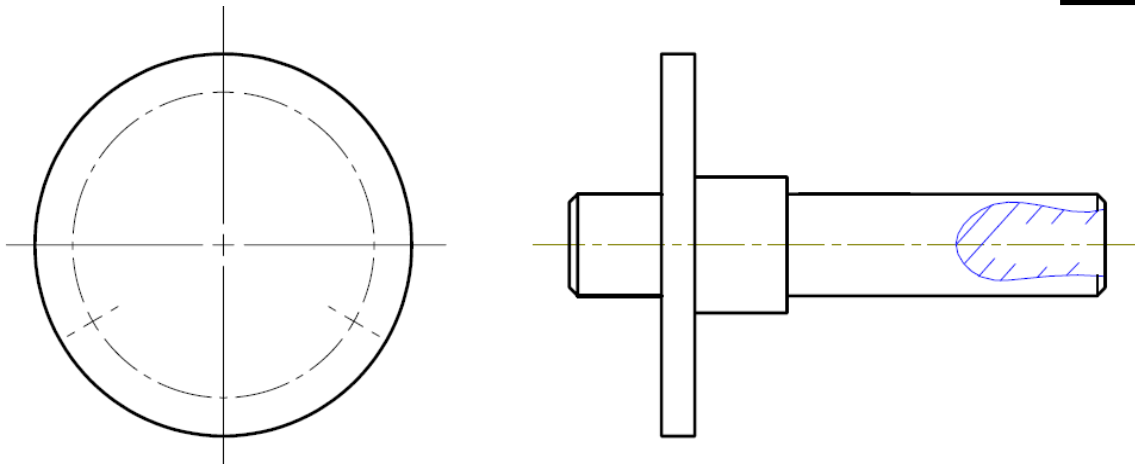
Q10: .....

.....

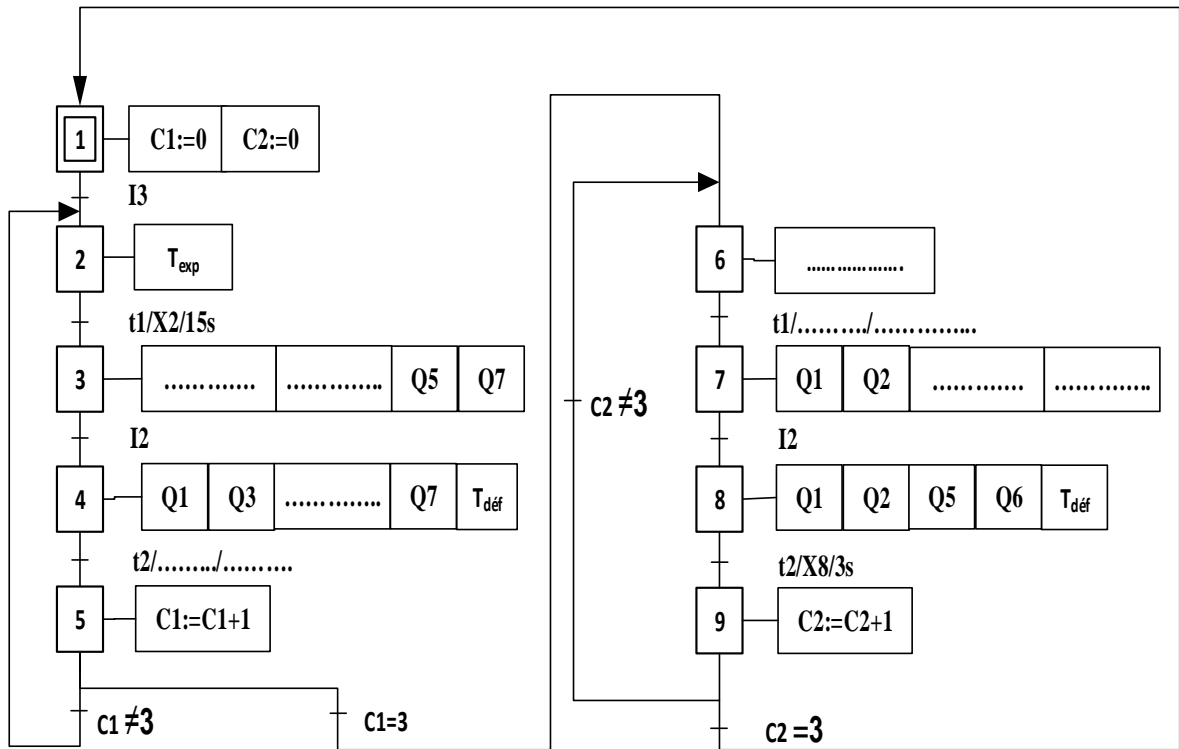
.....

Q11:

**DREP 03**



Q12:



Q13: .....

.....

.....

.....

.....

Q14: .....

.....

.....

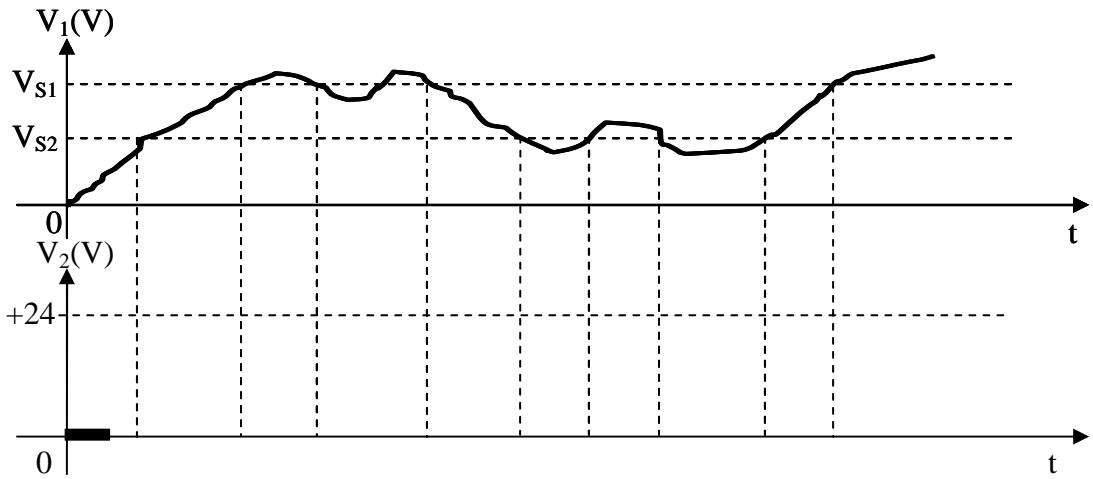
**DREP 04**

Q15: .....

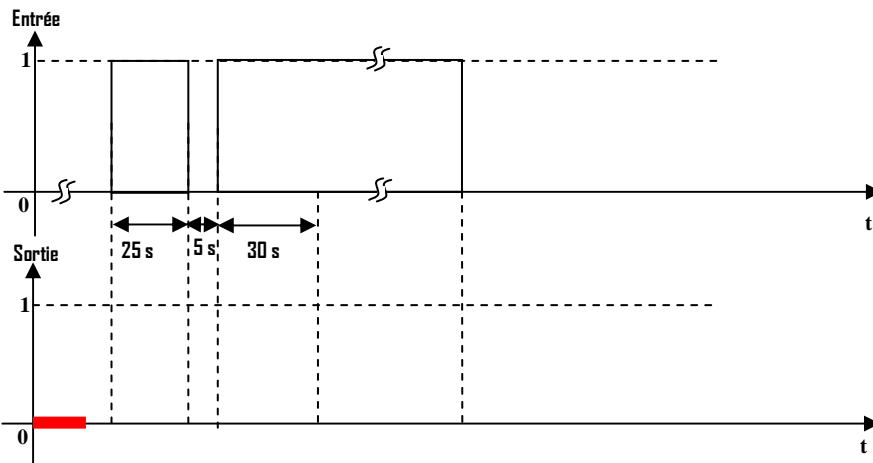
Q16: .....

Q17: .....

Q18:

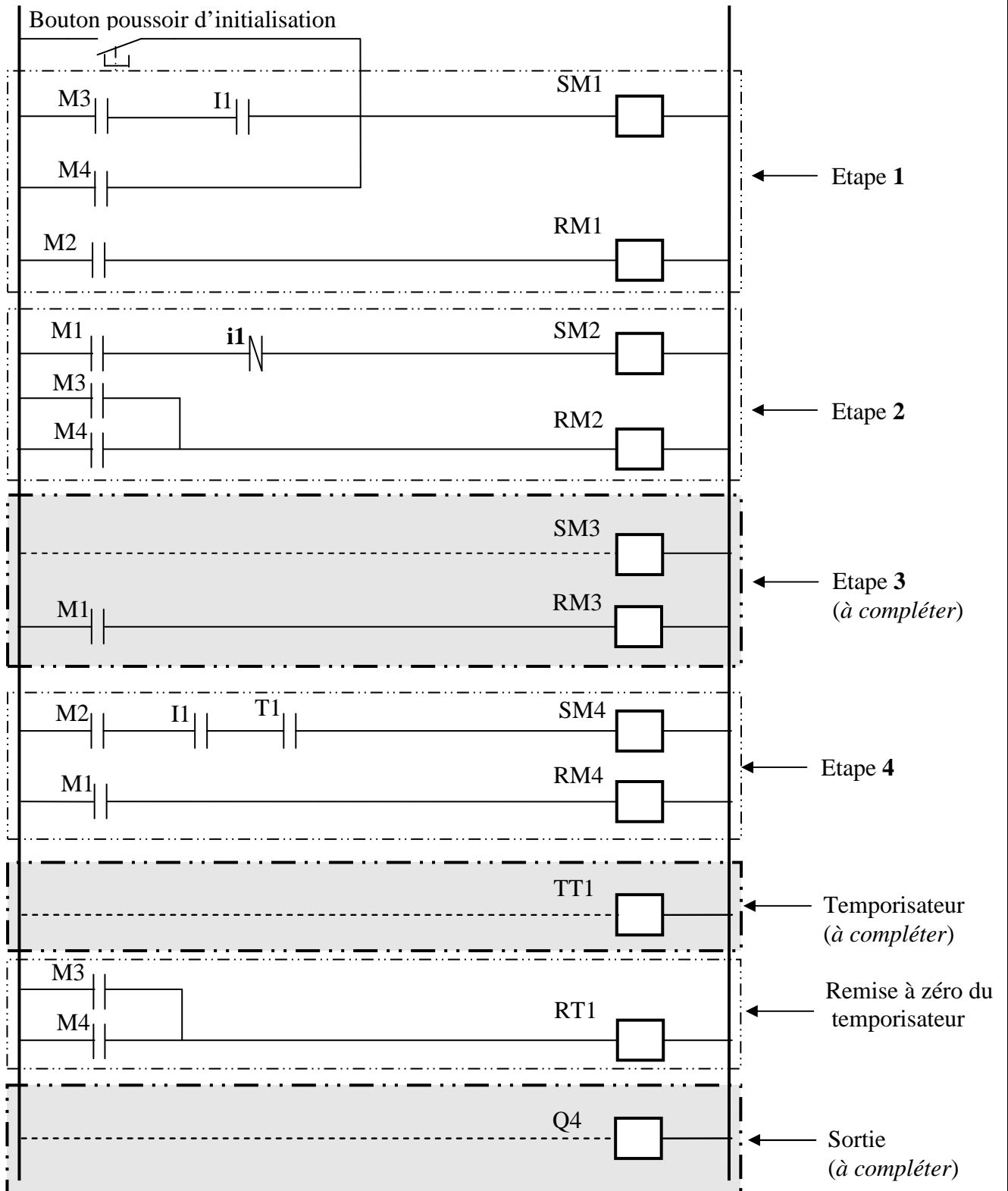


Q19:



Q20:

**DREP 05**



Q21: .....

.....

Q22: .....

.....

Q23: .....

.....

Q24: .....

.....

.....

.....

Q25: .....

.....

.....

.....

.....

.....

Q26: .....

.....

.....

.....

.....

.....

Q27: .....

.....

Q28: .....

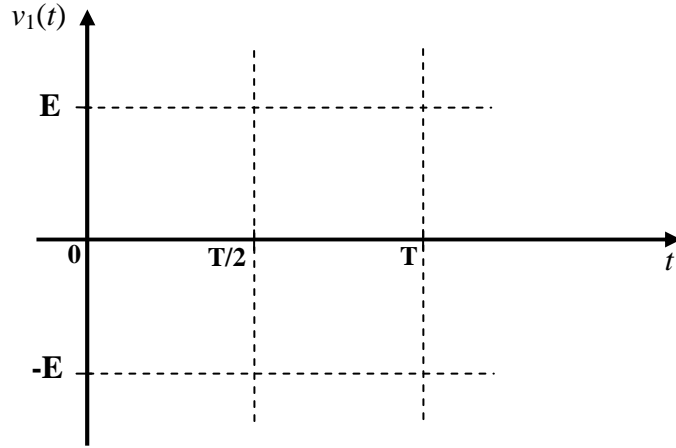
.....

Q29: .....

.....



Q30: .....



Q31: .....

Q32: .....

Q33: .....

Q34: .....

Q35: .....